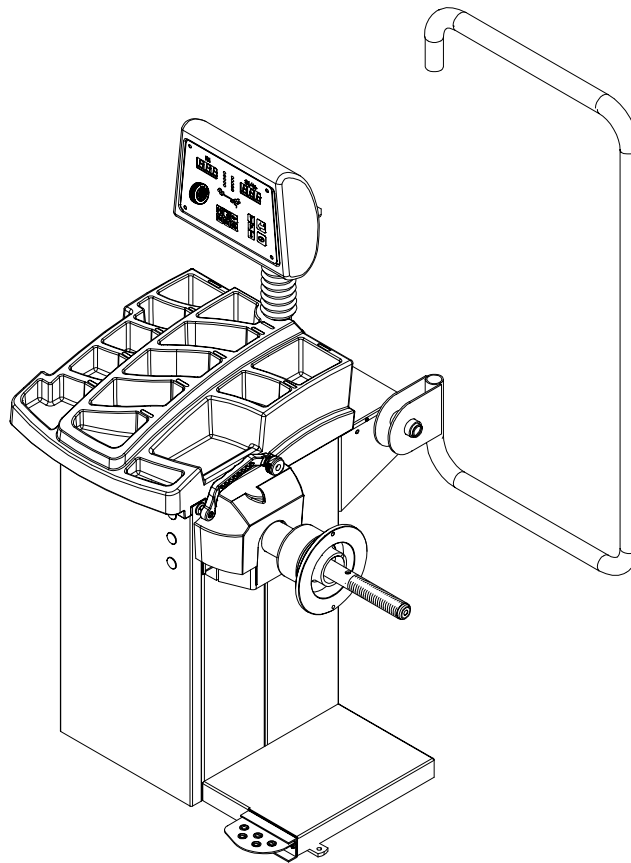


**VPI SYSTEM I**  
**EQUILIBREUSE DE ROUES INFORMATISEE**



POUR:

**VOITURES DE TOURISME ET VEHICULES  
UTILITAIRES LEGERS**



NOTICE D'UTILISATION  
**Document 5787-5**

Rév 07/17/2003



# CONSIGNES DE SECURITE

---

**Pour votre sécurité, veuillez lire le présent manuel entièrement avant d'utiliser l'équilibreuse de roues Système I JBC VPI**

L'équilibreuse de roues VPI System I est destinée à des techniciens automobiles ayant reçu la formation requise. Les messages de sécurité fournis dans le présent chapitre et dans l'ensemble du manuel ont pour but de rappeler à l'opérateur d'adopter le maximum de précautions en cas d'utilisation de cet appareil pour l'intervention sur des roues.

Il existe de nombreuses variations en ce qui concerne les procédures, les techniques, les outils et les pièces utilisés pour procéder à l'équilibrage des roues, ainsi qu'en ce qui concerne les compétences des personnes appelées à effectuer ces opérations. En raison du grand nombre d'utilisations potentielles de cet appareil, le fabricant ne peut pas prévoir à l'avance ou fournir des conseils ou des messages de sécurité couvrant toutes les situations. Il appartient au technicien de s'informer en ce qui concerne les roues et les pneus sur lesquels il intervient. Il est indispensable de procéder à l'ensemble des opérations de façon à ne pas mettre en danger votre propre sécurité, celle des autres personnes présentes dans la zone de travail et l'équipement ou le véhicule faisant l'objet de l'intervention.

Avant d'utiliser l'équilibreuse de roues VPI System I, l'opérateur doit avoir acquis une compréhension complète de la façon dont les interventions sur les roues et sur les pneus doivent se faire. En outre, il doit disposer d'une connaissance parfaite du fonctionnement et des dispositifs de sécurité de la crémaillère, de l'élévateur ou du cric rouleur utilisés, ainsi que des outils manuels et électriques nécessaires pour intervenir sur le véhicule en toute sécurité.

Avant d'utiliser l'équilibreuse de roues VPI System I, il convient de se reporter et de se conformer aux messages de sécurité et aux procédures d'intervention fournis par le fabricant de l'équipement utilisé et du véhicule faisant l'objet de l'intervention.



**IMPORTANT !! CONSERVEZ CES INSTRUCTIONS -- NE LES JETEZ PAS !!**

---

# INSTRUCTIONS DE SECURITE IMPORTANTES

Lors de l'utilisation de cet équipement, des mesures de sécurité de base doivent s'appliquer, notamment les suivantes:

1. Lire toutes les instructions.
2. Ne pas utiliser l'équipement si le cordon d'alimentation est endommagé ou si l'équipement a été endommagé, tant qu'ils n'ont pas été examinés par un technicien de réparation autorisé.
3. En cas d'utilisation d'une rallonge, utiliser un fil ayant un courant nominal égal ou supérieur à celui de la machine. Les fils ayant un courant nominal inférieur à celui de la machine pourraient présenter une surchauffe. Veiller à disposer le fil de telle sorte qu'il ne soit pas piétiné ou tiré.
4. Veiller à débrancher toujours l'équipement du secteur quand il n'est pas utilisé. Ne jamais utiliser le fil pour débrancher la fiche de la prise. Prendre la fiche en main et tirer pour débrancher.
5. Pour réduire le risque d'incendie, ne pas utiliser l'équipement à proximité de récipients ouverts de liquides inflammables (essence).
6. Veiller à ne pas approcher les cheveux, habits larges, doigts et autres parties du corps des parties mobiles.
7. Une aération appropriée doit avoir été prévue en cas d'intervention sur des moteurs à combustion interne en fonction.
8. Pour réduire le risque d'électrocution, ne pas utiliser sur des surfaces humides et ne pas exposer à la pluie.
9. Veiller à ne pas frapper le panneau de commande avec un marteau ou des pinces.
10. Ne pas permettre à du personnel non autorisé d'utiliser cet équipement.
11. Ne pas désactiver le système de verrouillage de sécurité du capot ou interférer avec son fonctionnement.
12. Utiliser l'appareil uniquement de la façon décrite dans le présent manuel. N'utiliser que les fixations recommandées par le fabricant.
13. Serrer toujours l'écrou à oreilles à fond avant de faire tourner l'arbre.
14. PORTER TOUJOURS DES LUNETTES DE SECURITE. Les lunettes normales ne constituent pas une protection.
15. L'équilibreuse est destiné uniquement à une utilisation en intérieur.

**CONSERVEZ LE PRESENT MANUEL**

## TABLE DES MATIERES

	Consignes de sécurité	Pages 1 & 2
1.0	Introduction	Page 4
1.1	Note de sécurité	Page 4
1.2	Application de l'équilibreuse	Page 4
1.3	Spécifications	Page 5
1.4	Caractéristiques	Page 5
1.5	Accessoires standard	Page 6
1.6	Accessoires en option	Page 6
1.7	Dimensions de la machine	Page 7
1.8	Zone d'installation	Page 7
1.9	Installation	Page 7
2.0	Installation de l'équilibreuse	Page 7
2.1	Installation du capot de protection	Page 8
2.2	Installation électrique	Page 8
3.0	Terminologie	Page 9
4.0	Fonctionnement de l'équilibreuse	Page 10
4.1	Check list - Inspection	Page 10
4.2	Montage de la roue	Page 10
4.2.1	Montage de roues standard	Page 10
4.2.2	Montage de roues de V.U.L.	Page 11
4.3	Sélection du mode	Page 11
4.3.1	Modes de placement poids	Page 11
4.4	Sélection de préférences de l'opérateur	Page 12
4.4.1	Mode équilibrage fin	Page 12
4.4.2	Conversion onces/grammes	Page 12
4.4.3	Conversion pouces/millimètres	Page 12
4.4.4	Selection de l'opérateur A/B	Page 12
4.5	Entrée des paramètres jante	Page 13
4.5.1	Entrée de la distance (écart) avec SAPE	Page 13
4.5.2	Entrée du diamètre de la jante	Page 13
4.5.3	Entrée de la largeur de la jante	Page 13
4.5.3.1	Entrée manuelle distance	Page 13
4.6	Correction du déséquilibre	Page 14
4.7	Vérification des résultats	Page 14
4.8	Problèmes de vibration	Page 14
5.0	Programme de correspondance	Page 15
6.0	Programme d'optimisation	Page 17
7.0	Programme Alu-S	Page 18
8.0	Mode rayon	Page 19
9.0	Mode poids divisé	Page 20
10.0	Calibrage arbre utilisateur	Page 21
11.0	Calibrage dispositif de mesure distance	Page 22
11.0	Explication des codes "F"	Page 23
12.0	Maintenance	Page 23
13.0	Inconvénients et remèdes	Page 23

---

## 1.0 INTRODUCTION

Nos félicitations pour avoir acheté l'**équilibruse de roues informatisée VPI System I**. Cette équilibruse de roues a été conçue de façon à assurer une utilisation facile ainsi que le maximum de précision, de fiabilité et de rapidité. Moyennant un minimum d'entretien et de soin, elle pourra fonctionner pendant de nombreuses années sans problèmes.

Les instructions concernant l'utilisation, l'entretien et les conditions de fonctionnement de cet appareil sont fournies dans le présent manuel.

**CONSERVER LE PRESENT MANUEL DANS UN ENDROIT SUR POUR TOUTE REFERENCE FUTURE.**

**LIRE LE PRESENT MANUEL DANS SA TOTALITE AVANT D'UTILISER LA MACHINE.**

## 1.1 NOTE DE SECURITE

Le présent manuel fait partie intégrante de l'équilibruse.

Lire soigneusement tous les avertissements et toutes les instructions du présent manuel, car ils fournissent des informations importantes concernant la sécurité et l'entretien

## 1.2 APPLICATION DE L'EQUILIBREUSE

L'équilibruse John Bean modèle **VPI System I** est un dispositif destiné à équilibrer les roues de voitures ou de véhicules utilitaires légers dans la plage de dimensions suivante:

Diamètre maxi roue	:	44" (1117mm)
Largeur maxi roue	:	16" (530mm)
Poids maxi roue	:	120lbs (54 kg)

Ce dispositif ne doit s'utiliser que pour l'application pour laquelle il a été spécifiquement conçu. Toute autre utilisation est impropre et donc interdite.

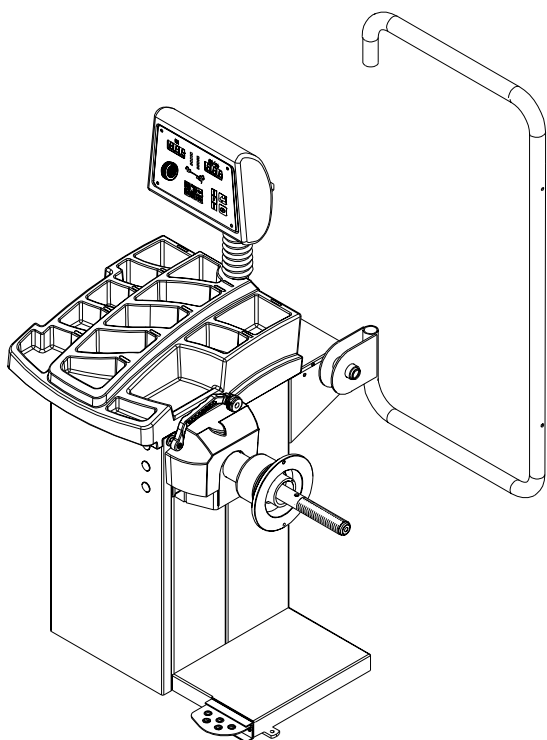
Le fabricant décline toute responsabilité concernant les dommages possibles dus à une utilisation impropre ou interdite.

### 1.3 SPECIFICATIONS VPI System I

Equilibreuse de roues numérique informatisée pour roues de voitures et de véhicules utilitaires légers.

Précision déséquilibre poids	.1 oz / 2 g
Résolution placement poids	± .7°
Résolution déséquilibre poids:	
Mode arrondissement	.25 oz / 5 grams
Mode sans arrondissement	.05 oz / 1 gram
Capacité poids arbre maxi	120 lbs / 54 kg
Diamètre maxi pneu	44" / 1117 mm
Capacité largeur jante	1.5"-15" / 76 mm - 406 mm
Largeur maxi pneu	19" / 482 mm
Capacité diamètre jante	8"-20" / 152 mm-660 mm
Temps cycle équilibrage.	7 secondes ou moins
Vitesse arbre en calcul	<100 RPM
Alimentation électrique	115vac, 1ph, 50-60Hz, 8A
Zone de travail requise	54" x 52" (1372 x 1321 mm)

Poids à l'expédition, complet	325 lbs/147kg
Dimensions d'expédition	52.75"h 41.5"w 37"d
Dimensions machine	54"h 45"w 48.5"d
Poids effectif avec accessoires	309 lbs / 140 kg
Température de service	32-122F / 0-50C



### 1.4 CARACTERISTIQUES

#### PRECISION

- Précision placement poids jusqu'à ± .7°
- Précision déséquilibre poids à 2 grammes.
- Autotest à chaque mise sous tension.
- Calibrage rapide par opérateur.
- Codes d'erreur préprogrammés indiquant les erreurs de procédure ou les problèmes de sécurité.

#### VITESSE et DURABILITE

- Entrée automatique de la distance. Il suffit de toucher la roue avec le bras de distance et le paramètre de la distance est automatiquement entré.
- La capture du ressort en recul élimine l'inconvénient de devoir manipuler le ressort quand il recule.
- Temps de cycle court.
- Recalcul automatique si les positions de poids sont modifiées. Pas besoin de refaire tourner la roue.
- Arbre de montage standard diamètre 40.
- Plateau de stockage poids.
- Afficheur de données à lecture facile.
- Accès facile plateau poids.

#### POLYVALENCE LOGICIEL

- Capacité dynamique poids double et statique poids simple
- Programme d'équilibre de correspondance pour réduire le poids requis.
- Compteur incorporé permettant le suivi de la productivité de l'équilibreuse.
- Accès par code du SAV à toutes les fonctions électroniques de l'équilibreuse permettant un diagnostic rapide et facile.
- Mode arrondissement sélectionnable par l'opérateur.
- 5 modes Aluminium
- Mode Alu-S
- Mode poids caché (rayon)
- Mode poids divisé

## 1.5 ACCESSOIRES STANDARD

Les accessoires standard fournis avec le VPI System I sont les suivants:

- |    |             |                                |
|----|-------------|--------------------------------|
| 1  | EAM0003J08A | Cone, 85-132 mm / 3.3"-5.2"    |
| 2  | EAM0003J07A | Cone, 71-99 mm / 2.8"-3.9"     |
| 3  | EAM0003J06A | Cone, 56-84 mm / 2.2"-3.3"     |
| 4  | EAM0003J05A | Cone, 43-63 mm / 1.7" - 2.5"   |
| 5  | 61077       | Anneau plastique de protection |
| 6  | 61076       | Coupelle support               |
| 7  | 61072       | Ecrou                          |
| 8  | EAM0005D40A | Poids- Calibrage               |
| 9  | EAM0005D15A | Demi-arbre                     |
| 10 | EAA0247G21A | Etrier - Largeur jante         |
| 11 | EAC0060G02A | Bride - Cache, Crochet         |
| 12 | EAM0006G01A | Pointe- Accessoire             |

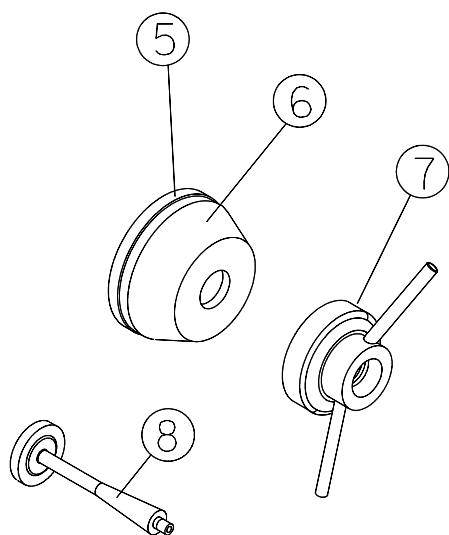
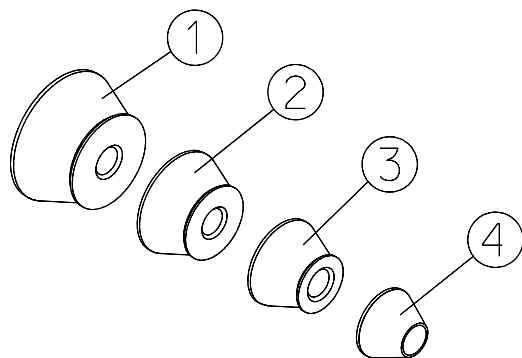


Figure 1

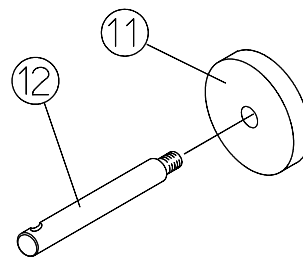
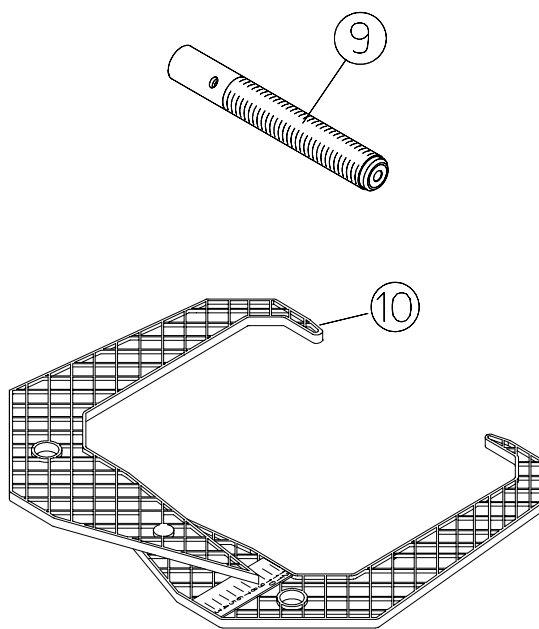


Figure 2

## 1.6 ACCESSOIRES EN OPTION

**Pincés P/N 26** (Figure3).

Marteau/pince à poids polyvalente. En plus de permettre le martelage du poids et l'enlèvement du poids usé, le marteau/pince modèle 26 peut s'utiliser pour reformer les attaches de poids usées et couper le poids à la taille voulue.

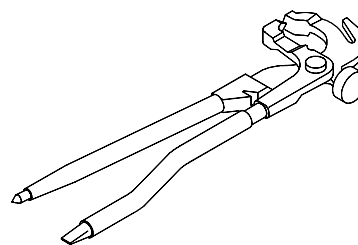


Figure 3



## PREPARATION DE L'INSTALLATION

### 1.7 DIMENSIONS DE LA MACHINE

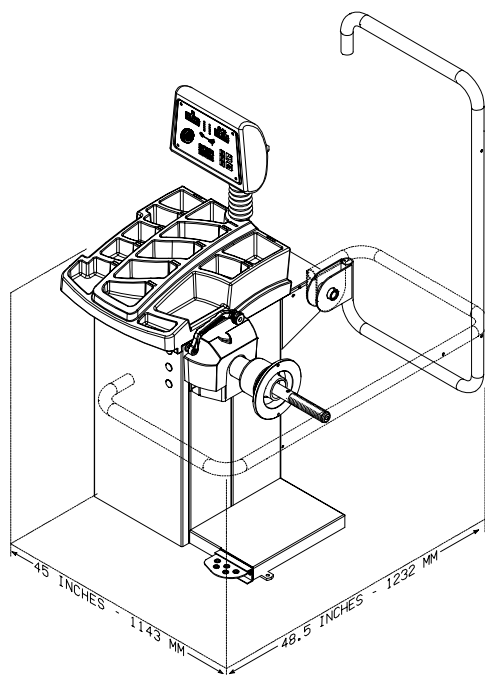


Figure 4 - Encombrement effectif.

### 1.8 ZONE D'INSTALLATION REQUISE

S'assurer que, depuis la position de commande, l'utilisateur peut voir la machine et toute la zone environnante.

L'opérateur ne doit pas permettre aux personnes et/ou objets non autorisés d'accéder à la zone car cela pourrait créer des dangers.

L'installation de la machine doit se faire sur un sol plan. Ne pas installer la machine sur un sol inégal.

Si l'installation de l'équilibreuse doit se faire sur un sol surélevé, ce dernier doit présenter une capacité d'au moins 5000 N/m<sup>2</sup> - 500 kg/m<sup>2</sup>.

Il n'est pas nécessaire de fixer la machine au sol.

Installer la machine dans un endroit sec et couvert.

L'installation de la machine nécessite une zone de travail d'au moins 1372 x 1321 mm (Figure 5).

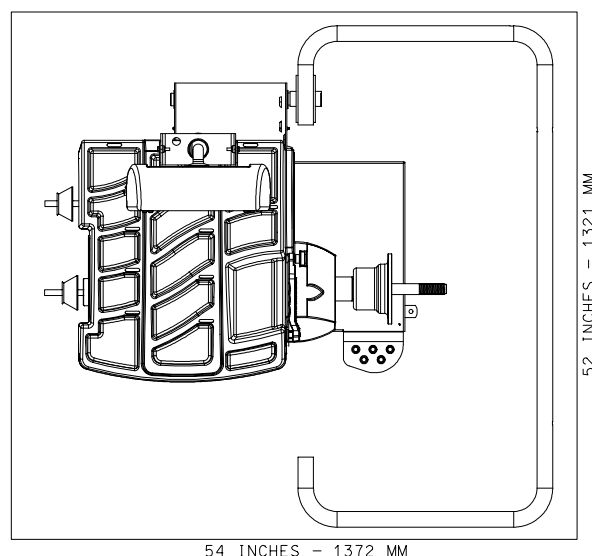


Figure 5 - Zone de travail recommandée

### 1.9 INSTALLATION

**ATTENTION! ENLEVER L'EQUILIBREUSE DE LA PALLETTE AVEC PRECAUTION.**

Enlever les éléments qui fixent la machine à la palette et faire glisser l'équilibreuse sur le sol à l'endroit prévu pour l'installation.

**L'UNITE EST LOURDE ET LE POIDS N'EST PAS UNIFORMEMENT DISTRIBUE.**

**NE PAS SOULEVER L'EQUILIBREUSE PAR L'ARBRE.**

**LA CHUTE DE L'APPAREIL POURRAIT CAUSER DES DOMMAGES CORPORELS OU ENDOMMAGER L'EQUIPEMENT.**

### 2.0 INSTALLATION DE L'EQUILIBREUSE

Montage de l'adaptateur du bras

**IMPORTANT!**  
**S'ASSURER QUE LES SURFACES SONT PARFAITEMENT PROPRES ET NON ENDOMMAGEES. UN MONTAGE INCORRECT POURRAIT SE TRADUIRE PAR UN DESEQUILIBRE IMPORTANT.**

**A.** Monter l'arbre fileté sur l'arbre de l'équilibreuse. Fixer solidement au moyen d'un tournevis. (Figure 6).

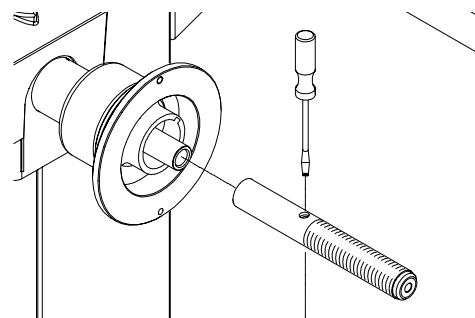


Figure 6

**B. Installer les broches (Figure 7). Serrer à fond.**

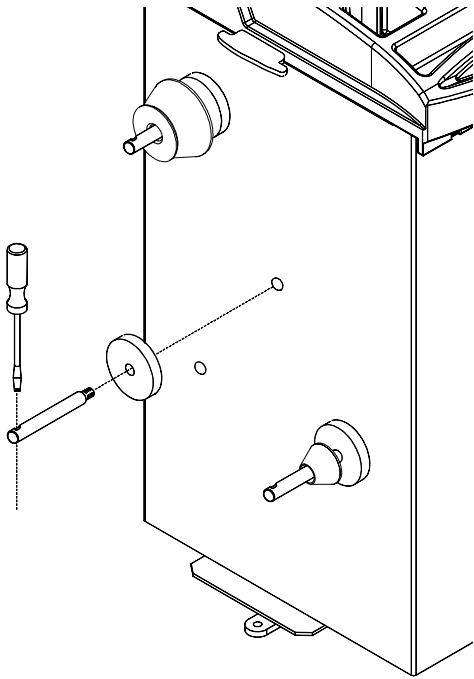


Figure 7

**C. Placer les cônes et autres accessoires sur les broches.**

## 2.1 INSTALLATION DU CAPOT DE PROTECTION

**Le capot de protection fait partie de l'équipement standard et son installation doit se faire avant l'utilisation.**

Se reporter à la Figure 8 pour l'installation du capot de protection.

Pièces nécessaires:

- (1) Fixation capot de protection
- (1) 3/8" - 16 x 2" HHCS
- (1) 3/8" x 16 Keps

Placer le capot de protection en position soulevée.

Faire glisser le tube de support du capot de protection sur l'arbre pivot qui dépasse à droite du coffre de l'équilibreuse.

Aligner les orifices de montage sur l'arbre pivot et le tube de support capot. Fixer le capot au moyen de visserie 3/8".

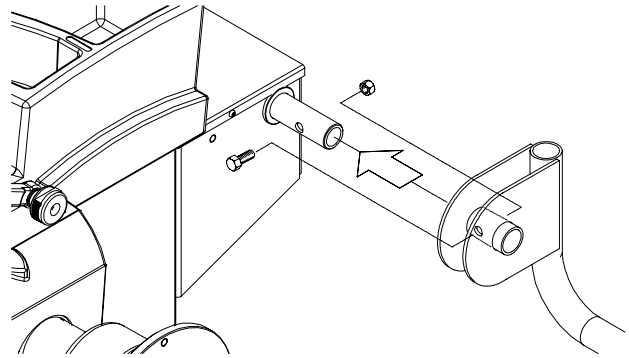


Figure 8

## 2.2 INSTALLATION ELECTRIQUE

**TOUS LES BRANCHEMENTS ELECTRIQUES DOIVENT ETRE EFFECTUES PAR DU PERSONNEL AUTORISE A CET EFFET.**

**TOUTES LES OPERATIONS DOIVENT ETRE EFFECTUEES PAR UN TECHNICIEN AUTORISE.**

Vérifier sur la plaque signalétique de la machine que les spécifications concernant l'alimentation électrique sont identiques à celles de la machine. La machine utilise 115VAC, 50-60Hz, 1Ph, 8.0 ampères. Des unités 230 VAC sont disponibles sur demande.

### NOTE:

**L'installation électrique devra faire l'objet d'une vérification par un technicien autorisé avant le branchement de l'équilibreuse.**

### NOTE:

**Cette machine effectue un autotest au moment du démarrage. Il faut donc attendre quelques secondes avant que l'afficheur ne s'active.**

### 3.0 TERMINOLOGIE

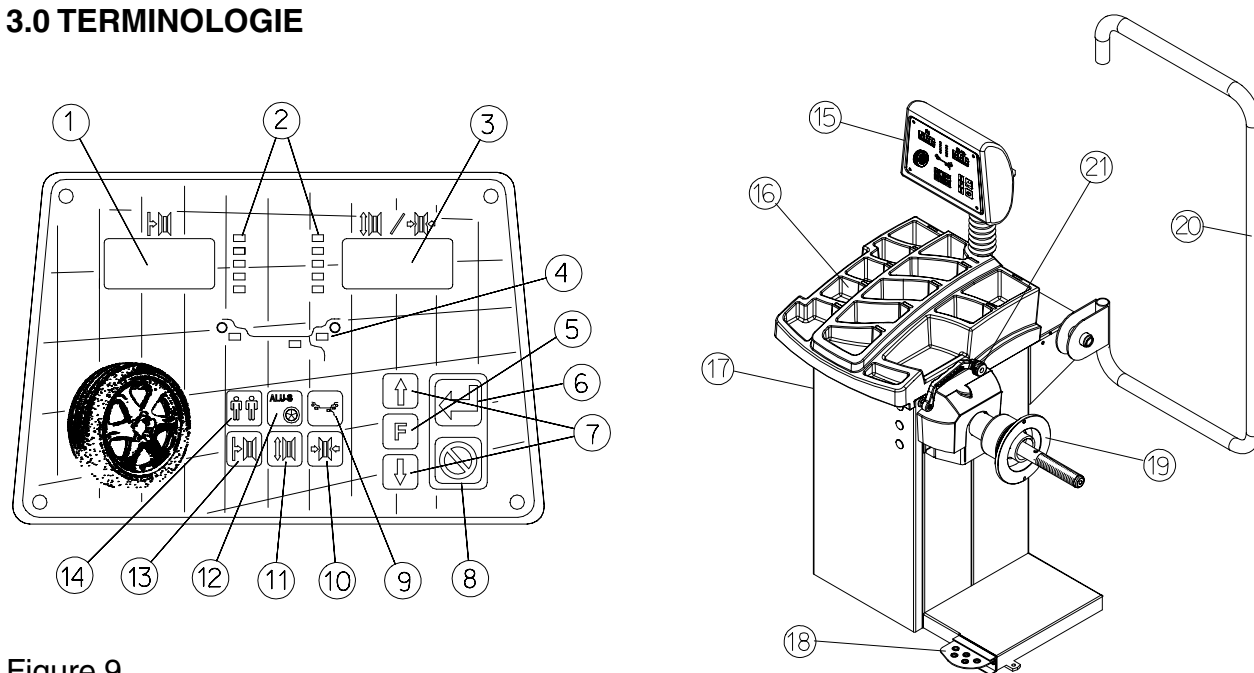


Figure 9

Avant d'utiliser l'équilibreuse de roues, il convient de se familiariser avec la terminologie et les caractéristiques des composants de la machine. Se reporter aux Figures 9 et 10 pour leur identification et leur localisation.

1. **Fenêtre d'affichage Poids Interne et Fonctions** - Indique la quantité de poids interne ou gauche et les différents messages de fonctionnement.
2. **Voyant indicateur de position** - Affiche l'emplacement de la roue pour le placement du poids.
3. **Fenêtre d'affichage Poids Externe et Fonctions** - Indique la quantité de poids externe ou droite et les différents messages de fonctionnement.
4. **Affichage Mode Poids et Placement** - Affiche une image indiquant le mode d'équilibre choisi.
5. **Bouton Fonction** - Utilisé pour activer les différentes fonctions. Appuyer sur ce bouton puis sur les flèches Haut et Bas jusqu'à ce que le nombre souhaité s'affiche. Appuyer sur le bouton "Enter" pour activer la fonction.
6. **Enter** - Cette touche active la sélection demandée, elle a également pour effet de faire tourner la roue si la protection est abaissée.
7. **Flèches Haut et Bas** - Ces boutons sont utilisés pour augmenter ou diminuer les valeurs pour l'entrée de paramètres ou l'activation d'un code de fonction.  
**NOTE: La rotation de l'arbre dans une direction ou l'autre a pour effet de modifier les valeurs affichées.**
8. **Annuler** - La pression de cette touche interrompt le processus en cours.
9. **Sélection du mode** - Une série de localisations de placement pour la localisation habituelle du poids. Utile pour une grande variété de roues présentes sur le marché.
10. **Largeur jante** - Appuyer sur cette touche pour entrer la largeur de la jante. Utiliser les étriers de largeur jante pour la mesure.
11. **Diamètre jante** - Entrer le diamètre de la jante après

avoir appuyé sur cette touche. Lire la taille indiquée sur la partie latérale du pneu.

12. **Mode ALU-S et Rayon** - Active le mode ALU-S ou Rayon. Chaque fois que ce bouton est enfoncé, le programme bascule de l'un à l'autre.
13. **Ecart jante** - Cette touche est utilisée pour entrer la position d'écart de la jante au moyen des nombres provenant du dispositif de mesure de la distance.
14. **Sélection multi-opérateurs** - Cette touche commute entre quatre opérateurs désignés comme a, b, c et d. Les paramètres de la roue sont appelés sur commande.
15. **Afficheur** - Facile à lire, convivial, doté de LED de grandes dimensions et de boutons de fonction.
16. **Plateau de stockage poids** - Capacité de stockage importante pour une multitude de profils de poids et de tailles ainsi que poches de stockage incorporées pour les cônes de centrages standard.
17. **Stockage accessoire** - Quatre robustes éléments montés latéralement sont fournis pour le stockage d'accessoires supplémentaires.
18. **Dispositif de blocage arbre à pied** - Il est utilisé pour stabiliser l'arbre pendant le processus de placement du poids.
19. **Adaptateur arbre** - Un arbre standard de 40 mm est utilisé. L'arbre, facile à démonter, peut se remonter pour les opérations de réparation ou en cas d'utilisation de certains adaptateurs roues.
20. **Protection roue** - La protection roue standard est une protection permettant d'éviter toute blessure de l'opérateur en cas de poids mal fixé, de débris ou de mauvais montage de la roue. L'équilibreuse est programmée pour tourner quand la protection est fermée et pour freiner quand la protection est soulevée.
21. **Arbre paramètre semi-automatique** - La distance de la jante est automatiquement entrée avec ce dispositif. Il est également utilisé pour diverses procédures pour déterminer de façon précise les profils de jante.

## 4.0 FONCTIONNEMENT DE L'ÉQUILIBREUSE

**AVERTISSEMENT: Pour la sécurité de l'opérateur, lire et respecter les précautions indiquées aux pages 1 et 2 du présent manuel.**

**NOTE: Lire toutes les instructions avant d'utiliser l'équilibreuse.**

Toutes les fonctions de l'équilibreuse sont entrées dans l'ordinateur principale au moyen du panneau facile d'utilisation. Bien que chaque assemblage roue/pneu diffère de quelque façon, toutes les opérations d'équilibrage nécessitent fondamentalement une procédure identique. L'ordre des opérations est le suivant:

1. Inspection de l'assemblage roue/pneu
2. Montage de la roue sur arbre ou adaptateur
3. Sélection du Mode Equilibrage et Préférences
4. Entrée des paramètres de la roue
5. Rotation de la roue
6. Application du poids recommandé
7. Vérification de la rotation si nécessaire
8. Démontage de la roue

Les instructions suivantes suivent la procédure de base décrite ci-dessus.

### 4.1 CHECK LIST - INSPECTION

**A respecter avant d'effectuer l'équilibrage de la roue**

1. Vérifier la pression de l'air. Si elle n'est pas correcte, porter à la pression appropriée.
2. S'assurer de l'absence de tout objet étranger à l'intérieur du pneu. Le cas échéant, l'enlever avant de procéder à l'équilibrage.

**L'EAU EST UN OBJET ETRANGER!**

3. Enlever les vieux poids - les vieux poids peuvent présenter un mauvais état ou se trouver dans un emplacement erroné.

4. S'assurer que le pneu et la roue ne présentent pas une quantité excessive de saleté, de rouille ni des pierres trop grosses. Utiliser une brosse métallique pour la partie arrière de la roue si nécessaire.

### 4.2 MONTAGE DE LA ROUE

Presque toutes les roues standard et de nombreuses roues en alliage présentent des orifices centraux soigneusement usinés et leur montage doit se faire au moyen de cones centraux. La précision de l'équilibrage dépend de la précision du montage de la roue et de la mise en place correcte du cone dans l'orifice de guidage. S'assurer que la riue est centrée sur l'arbre exactement comme elle serait montée sur le véhicule.

Avant de commencer la procédure d'équilibrage, il convient que la roue soit montée sur la machine avec les adaptateurs appropriés. Un centrage incorrect se traduirait par un déséquilibre important.

Il existe de nombreux types de roues et John Bean fournit des adaptateurs de qualité et très durables pour la plupart d'entre elles. Toutefois, en cas de roues spéciales nécessitant un adaptateur spécifique, contacter un distributeur agréé John Bean.

Les jantes peuvent se subdiviser dans les quatre groupes principaux suivants:

1. Jantes de voiture à vrai orifice central.
2. Jantes de voiture sans orifice central.
3. Jante de voiture à faux orifice central.
4. Jantes de véhicule utilitaire léger.

#### 4.2.1 Roues standard (montage cone arrière)

Monter la roue de la façon indiquée à la Figure 11:

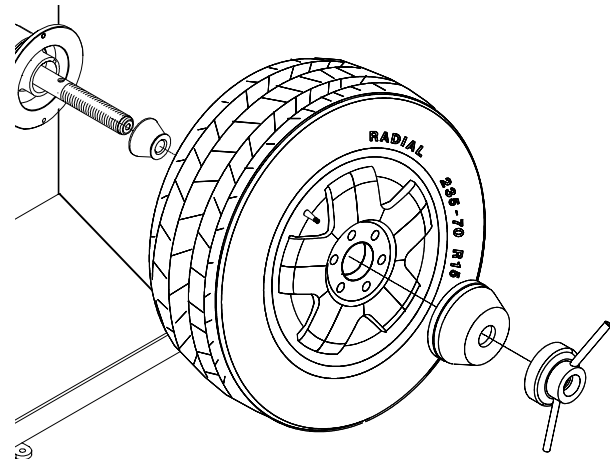


Figure 11

1. Monter le cone approprié contre la plaque à ressort.
2. Monter la roue sur l'arbre comme sur la voiture.
3. Monter la cuvette sur l'arbre et placer à l'intérieur de la roue, puis serrer l'écrou.
4. Serrer l'écrou à fond avec les deux mains. (Figure 12). Faire tourner l'écrou sur l'arbre fileté. Au contact de la jante, serrer à fond. Pour permettre un centrage approprié de la jante, faire tourner la roue sur l'arbre en serrant l'écrou.

**SI L'ECROU N'EST PAS SERRE DE MANIERE SURE, CELA POURRAIT SE TRADUIRE PAR DES BLESSURES GRAVES.**

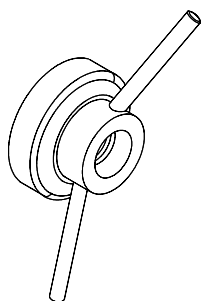


Figure 12

**⚠ AVERTISSEMENT!**

**NE PAS UTILISER UN MARTEAU POUR SERRER L'ECROU.**

5. S'assurer que la roue tourne de la façon voulue en faisant effectuer à la roue plusieurs révolutions et en notant tout voile excessif.

### 4.2.2 CENTRAGE DES ROUES D'UN VEHICULE UTILITAIRE LEGER

Une entretoise peut s'avérer nécessaire pour certains véhicules utilitaires légers et certaines roues qui doivent se trouver à distance de la bride de montage de l'équilibreuse. L'adaptateur de rallonge est souvent utilisé avec le cône pour véhicule utilitaire léger 5-1/4 pouces de diamètre.

Placer l'entretoise sur la bride de montage, puis monter la roue en utilisant la méthode du cône frontal (Figure 13)

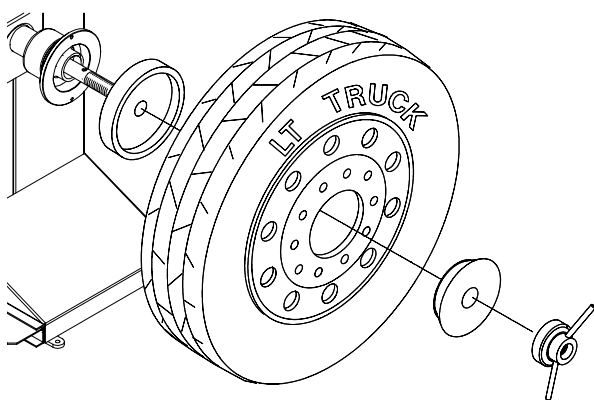


Figure 13

## 4.3 SELECTION DU MODE

La majorité des équilibrages a lieu dans le mode dynamique 2 plans par défaut qui s'affiche sous la forme "2 PL" (emplacement 1). Les poids seront placés à la fois à l'intérieur et à l'extérieur du bord de la jante. Si nécessaire, sélectionner un mode de placement du poids en option en appuyant sur le bouton Mode jusqu'à ce que le mode de placement approprié s'affiche.

### 4.3.1 MODES DE PLACEMENT POIDS

Avant de faire tourner la roue (bien que cela puisse se faire dans un deuxième temps), choisir le mode d'équilibrage approprié pour la roue. Pour sélectionner les différents modes de placement, appuyer sur le bouton **Mode** jusqu'à ce que le voyant de placement indique la position de placement voulue. **Indicateur à LED**

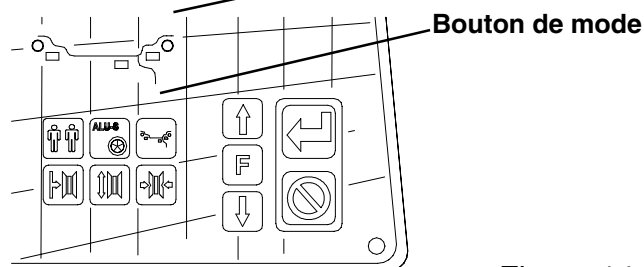


Figure 14

Les modes d'équilibrage disponibles sont les suivants:

**A. DYNAMIQUE** (plan double), suggéré pour toutes les jantes en acier. Dans ce cas, il faut fixer les poids de la roue sur les bords de la jante. Cette fonction est sélectionnée par défaut et les voyants correspondant au poids de la roue s'allument (Figure 15).

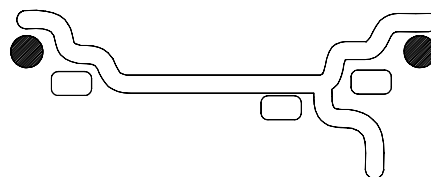


Figure 15

**B. STATIQUE** (plan simple - Figure 16). Suggéré pour les jantes étroites (3" ou moins). Utiliser un poids de correction simple placé au centre de la jante de la façon indiquée à la Figure 16.

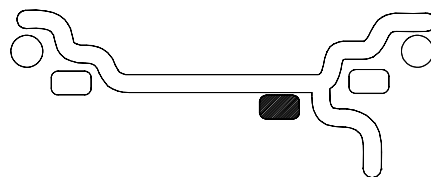


Figure 16

**C. MODES ALUMINIUM.** L'équilibrage se fait en utilisant une combinaison de poids appliqués au marteau et adhésifs de la façon indiquée aux Figures 17 à 21.

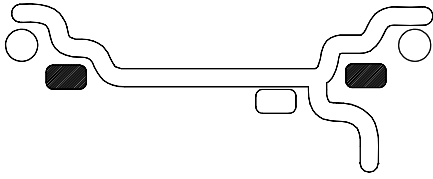


Figure 17 **ALU 1**

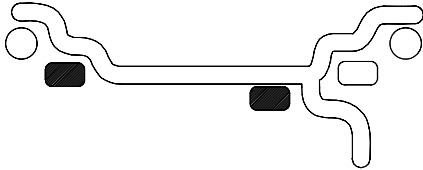


Figure 18 **ALU 2**

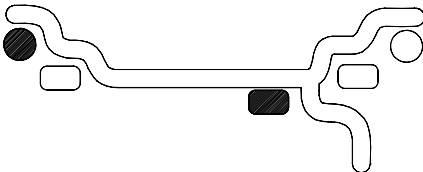


Figure 19 **ALU 3**

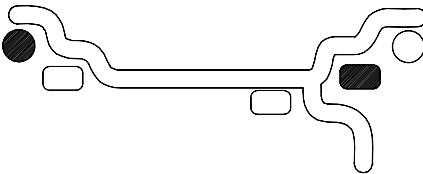


Figure 20 **ALU 4**

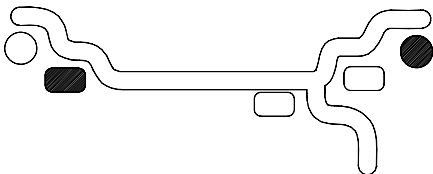


Figure 21 **ALU 5**

POUR REVENIR AU PROGRAMME DYNAMIQUE DEPUIS N'IMPORTE QUEL DES PROGRAMMES ALU, APPUYER SUR **Annuler/Stop**.

## 4.4 SELECTION DES PREFERENCES DE L'OPERATEUR

### 4.4.1 MODE EQUILIBRAGE FIN

Cette équilibreuse mesure avec la plus grande précision disponible tout le temps, 1g / 0.05 oz. Cependant, les valeurs inférieures à 5g / 0.25 oz sont présentées comme zéro en mode de fonctionnement normal. Les valeurs supérieures à 5g / 0.25 oz sont arrondies au poids de roue commercial le plus proche.

Appuyer sur le bouton **F** puis sur la touche flèche **Haut** ou **Bas** pour commuter la résolution de l'afficheur entre 5g / 0.25 oz et 1g / 0.05 oz.

### 4.4.2 CONVERSION ONCES/GRAMMES

Quand la machine est allumée pour la première fois, elle est préprogrammée pour afficher les déséquilibres en onces.

Si l'affichage en grammes est choisi, appuyer sur le bouton **F** puis sur le bouton flèche **Haut** ou **Bas** jusqu'à ce que "**P 3**" s'affiche.

Répéter la procédure pour reconvertir en onces.

### 4.4.3 DIAMETRE DE LA JANTE EN MILLIMETRES

Le diamètre de la jante s'affiche normalement en pouces. Cependant, si l'on souhaite une valeur en millimètres, appuyer sur le bouton **F** puis sur le bouton flèche **Haut** ou **Bas** jusqu'à ce que "**P 7**" s'affiche.

Répéter la procédure pour reconvertir en pouces.

Exemple: "**dIA ICH**" = pouces  
"**dIA ---**" = millimètres

### 4.4.4 SELECTION DE L'OPERATEUR

Sélectionner l'opérateur souhaité désigné par A, B, C, ou D. L'équilibreuse peut mémoriser les paramètres de roue de quatre opérateurs. Le bouton Opérateur commute entre les quatre opérateurs à chaque pression.

## 4.5 ENTREE DES PARAMETRES JANTES

**4.5.1 Distance jante (écart)** - Déplacer l'arbre d'écart jante vers le bord de la jante, mettre en contact le pointeur avec le bord de la jante de la façon indiquée à la Figure 22 et maintenir en place pendant environ une seconde. L'alarme sonnera quand les valeurs de distance auront été calculées et entrées automatiquement. Ramener le bras à sa position entièrement interne et abaissée sur l'équilibreuse. Ne pas laisser le bras de mesure "pendre" devant l'équilibreuse.

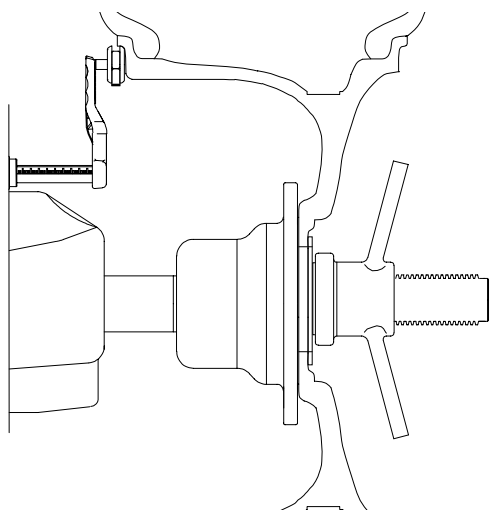


Figure 22

**4.5.2 Entrer le diamètre de la jante** - Sélectionner la bouton Diamètre Manuel (#11 page 9). Lire le diamètre jante indiqué sur la face latérale du pneu (Figure 23). Entrer le diamètre mesuré de la jante en appuyant sur le bouton **Diamètre** puis sur le bouton flèche **Haut** ou **Bas** jusqu'à ce que la valeur souhaitée apparaisse dans l'afficheur de droite.

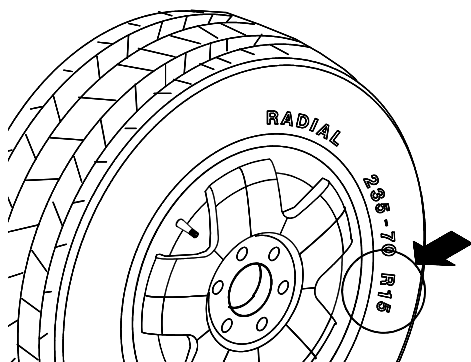


Figure 23

**4.5.3 Mesurer la largeur de la jante** en utilisant des étriers de largeur jante. Mesurer la roue à l'endroit où le poids correctif serait appliqué, Figure 24. Entrer la largeur mesurée en appuyant sur le bouton flèche **Haut** ou **Bas** jusqu'à ce que la valeur souhaitée apparaisse dans l'afficheur central.

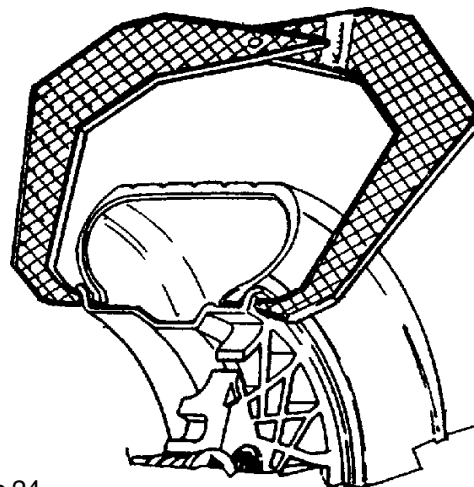


Figure 24

### 4.5.4 Entrée manuelle paramètre

En cas de défaut du dispositif de mesure automatique, les valeurs de distance peuvent faire l'objet d'une entrée manuelle.

**4.5.4.1 Entrée manuelle distance** - Déplacer l'arbre du dispositif de mesure de la distance pour toucher le bord interne de la roue où la mise en place des poids doit se faire et observer la lecture sur l'échelle du dispositif de mesure de la distance. Appuyer sur le bouton manuel **Ecart** roue (#13 page 9) puis sur le bouton flèche **Haut** ou **Bas** jusqu'à ce que la valeur s'affiche dans l'afficheur de gauche.

**NOTE:** Pour obtenir un équilibrage plus précis des roues à haute performances, un mode "ALU-S" est disponible pour une détermination précise des paramètres de la roue. Cette fonction permet un placement exact des poids correctifs également. Voir Page 18 pour des instructions plus détaillées.

**NOTE:** Le bras paramètre doit se trouver dans la position de repos Origine quand l'équilibreuse est mise sous tension. Cela établit la position de démarrage du bras.

## 4.6 CORRECTION DU DESEQUILIBRE

**NOTE:** Avant de tourner la roue, s'assurer que tout le personnel situé à proximité de l'équilibreuse porte des protections oculaires appropriées.

**A.** Faire tourner la roue en abaissant la protection ou en appuyant sur le bouton **Enter**. Quand le cycle d'équilibrage est terminé, la roue s'immobilise automatiquement et les valeurs de déséquilibre apparaissent sur les LED.

**NOTE:** N'utiliser pas le dispositif de blocage à pied de l'arbre comme frein, il a pour fonction exclusive de ne pas permettre la rotation de l'arbre pendant la mise en place des poids correctifs.

**B.** Lire la valeur de déséquilibre sur l'afficheur externe. Les valeurs s'affichent en onces mais peuvent aussi s'afficher en grammes si nécessaire et sont automatiquement arrondies au poids de roue commerciale le plus proche.

### 4.6.1 MISE EN PLACE DU POIDS CORRECT

Soulever la protection de la roue et faire tourner la roue jusqu'à ce que les afficheurs de l'indicateur externe de position de déséquilibre du plan s'allument en vert. Appliquer le poids de la roue à 12 heures. Utiliser le dispositif de blocage à pied de l'arbre pour inhiber la rotation de l'arbre pendant la mise en place des poids.

**C.** Corriger le déséquilibre dans le plan interne de façon identique.

## 4.7 VERIFICATION DES RESULTATS

Abaisser la protection de la roue pour faire tourner de nouveau la roue et s'assurer que la lecture est "**0.00**" "**0.00**" Si un déséquilibre résiduel s'affiche:

**A.** Vérifier les paramètres de la jante, si la valeur entrée est incorrecte, corriger de la façon nécessaire. Les valeurs de déséquilibre seront recalculées après avoir fait tourner de nouveau la roue.

**B.** S'assurer que le mode d'équilibrage sélectionné est le plus approprié. Si ce n'est pas le cas, choisir le mode approprié et faire tourner de nouveau.

**C.** Le poids de la roue pourrait avoir été placé dans une mauvaise position. Pour vérifier cela, placer la roue dans la position de correction pour le plan externe. Si le poids de la roue précédemment appliqué est dans le secteur '**L**' ou '**R**' ( Figure 25), déplacer le poids de la roue vers le haut d'environ 1" (2.54cm).

Si le poids de la roue est dans le secteur '**D**', découper un morceau de poids de la roue d'une valeur approximative correspondant à la valeur indiquée sur l'afficheur de droite, ou remplacer le poids de la roue par un poids plus léger.

Si le poids de la roue est dans le secteur '**U**', ajouter un poids de la valeur indiquée par l'afficheur ou remplacer le poids de la roue par un poids plus lourd. Répéter l'opération pour le plan interne.

**NOTE:** Si la situation est répétée, la machine pourrait ne pas présenter le calibrage approprié et une opération de calibrage pourrait s'avérer nécessaire selon les instructions de la page 21.

**D.** Si une fonction ALU a été sélectionné, s'assurer que les poids de la roue ont été placés selon le programme choisi.

**E.** S'assurer que l'écrou est serré et que le roue ne glisse pas contre le collier de support.

**F.** S'assurer que la roue et les adaptateurs sont propres.

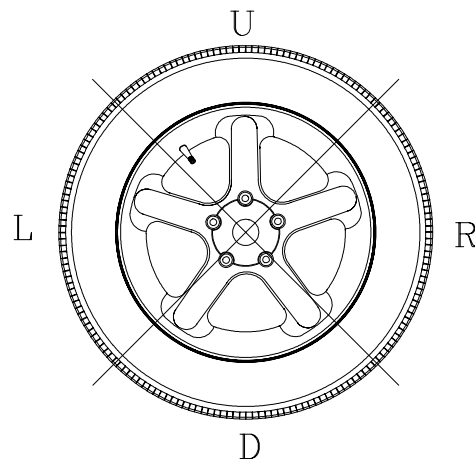


Figure 25

## 4.8 PROBLEMES DE VIBRATION

Si des vibrations sont encore présentes après l'équilibrage, vérifier les sources de vibrations possibles:

1. Pierres dans la bande de roulement.
2. Glissement du pneu sur la roue.
3. Roue mal montée.
4. Enjoliveurs déséquilibrés.
5. Voile radial ou latéral excessif du pneu ou de la roue.
6. Trous de boulon de la roue endommagés.
7. Joints universels usés.
8. Disques ou tambours de freins déséquilibrés.
9. Accessoires de l'équilibreuse usés ou endommagés.



## 5.0 PROGRAMME DE CORRESPONDANCE PNEU - F90

Le programme de correspondance aide l'utilisateur à déterminer la meilleure correspondance possible entre le pneu et la jante. La correspondance du pneu et de la roue permet normalement la moindre quantité de poids supplémentaire pour l'équilibrage et le voile total.

Le programme de correspondance est utile quand:

- Un voile radial excessif est présent.
- L'équilibreuse demande des poids en excédent de 2 oz. sur un plan ou l'autre en mode Dynamique.

L'équilibreuse de roue informatisée **VPI System I** présente un programme de correspondance capable de deux niveaux de résolution :

**Dynamique**, pour faire tourner et revenir en arrière le pneu sur la jante en vue d'une correspondance optimale de la jante et du pneu.

**Statique**, quand le pneu a une face latérale ornée ou une bande de roulement directionnelle et ne peut pas faire l'objet d'un mouvement en arrière sur la jante.

### INSTRUCTIONS:

1. Appuyer sur le bouton "F" puis sur le bouton flèche Haut ou Bas jusqu'à ce que l'afficheur indique "F" "90", puis relâcher le bouton "F".

Quand elle est activée, la machine affiche "--- ACH" pendant une seconde suivi de "VAL tOP". Cela invite l'opérateur à tourner la roue de telle sorte que la valve se trouve à 12 heures. Voir Figure 26. Appuyer sur "F" pour mémoriser la position de la valve, l'afficheur indiquera "SPN 1".

**NOTE:** Il est possible d'appuyer sur le bouton plusieurs fois. A chaque pression, la position de la valve est mémorisée par la machine comme point de référence.

2. Abaisser la protection de la roue pour faire tourner la roue, quand l'arbre atteint la vitesse d'équilibrage, l'afficheur indique "ACH 1" accompagné d'une courte sonnerie.

3. Après la rotation, le frein de l'arbre s'engage et l'afficheur indique "tur tir" et "CrS tOP" alternativement.

(1) L'opérateur doit tourner la roue et marquer un X à 12 heures quand la valve est à 6 heures. Figure 27

(2) Enlever l'assemblage roue de l'équilibreuse et dégonfler et faire tourner le pneu sur la jante de telle sorte que la valve pointe la croix sur le pneu de la façon indiquée à la Figure 28

4. Après avoir gonflé le pneu et l'avoir remonté sur l'arbre, appuyer sur le bouton F. La machine affiche de nouveau "VAL tOP". L'opérateur doit tourner la roue de telle sorte que la valve soit à 12 heures. Appuyer sur le bouton F pour programmer la position de la valve.

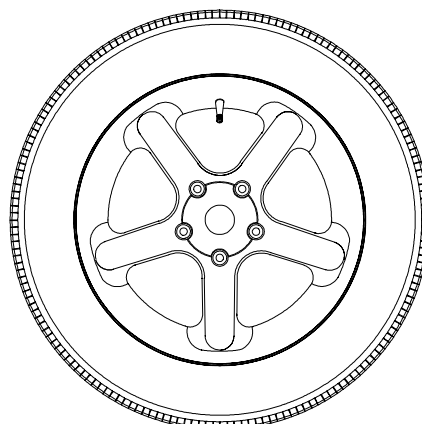


Figure 26 - Opération 1, sommet valve, appuyer sur "F"

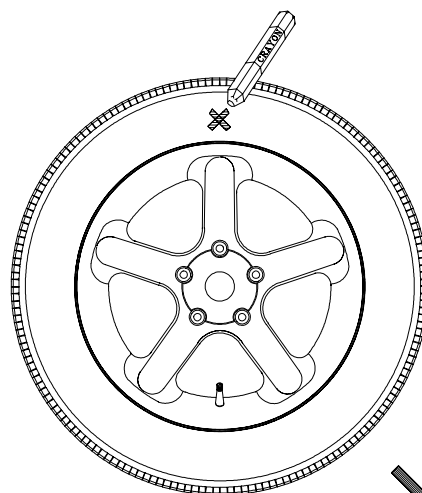


Figure 27 - Opération 2, fond valve, marquer le sommet du pneu avec un X, appuyer sur "F"

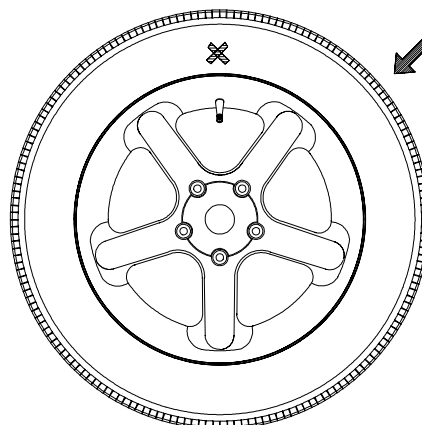


Figure 28 - Opération 3, faire tourner le pneu sur la roue de telle sorte que la valve et la marque X s'alignent. Faire tourner l'assemblage sur TDC, appuyer sur "F".

**NOTE:** Il est possible d'appuyer sur le bouton F chaque fois que cela est nécessaire. Chaque pression met à jour la mémoire de la position de la valve.

5. La machine affiche "**SPN 2**". Abaisser la protection de la roue pour faire tourner la roue, quand l'arbre atteint la vitesse d'équilibrage, la machine affiche "**ACH 2**" avec une sonnerie.

6. Une fois que le cycle de rotation est terminé, l'afficheur indique "**CAL CUL**" pendant une seconde. La machine calcule les résultats sur la base des deux rotations précédentes.

Après le calcul, la machine indique les contributions au déséquilibre de la jante et du pneu en pourcentages du déséquilibre total pour permettre à l'opérateur d'évaluer la qualité du pneu ou de la jante. Par exemple, si le déséquilibre total est de 4.5 oz, avec un déséquilibre mesuré pour la jante de 3 oz et pour le pneu de 1.5 oz. Dans ce cas, le déséquilibre de la jante est de 67% du déséquilibre total et celui du pneu de 33%. La machine affiche " r " " 67" et " t " " 33" alternativement jusqu'à ce que l'opérateur appuie sur le bouton F. Cette fonction permet à l'opérateur de vérifier la contribution au déséquilibre de la jante et du pneu. En cas de déséquilibre excessif, l'opérateur peut mettre fin à la procédure et changer la jante ou le pneu défectueux.

A partir de ce point, il y a trois procédures possibles pour conclure le programme d'équilibrage. Ces trois procédures sont très différentes selon les résultats du calcul.

#### **Procédure 1**

Le déséquilibre mesuré dans la rotation 2 a été réduit à une valeur acceptable, moins de 2 oz, et il ne sera pas nécessaire de continuer l'équilibrage. L'afficheur indique "**ACH FIN**" pendant une seconde, puis passe au mode d'équilibrage deux plans normal et affiche le déséquilibre poids et sa position pour les deux plans.

#### **Procédure 2**

En présence d'un déséquilibre résiduel important, l'opérateur peut continuer la procédure. La machine affiche "**CrS**" "r" et "**tur**" "tir" alternativement. Cela invite l'opérateur à tourner la roue et à faire une double croix (XX) sur la face latérale droite du pneu à 12 heures quand le voyant de la position centrale appropriée passe au vert. Voir Figure 29.

**NOTE:** Si l'on ne souhaite pas continuer la réduction, on peut appuyer sur le bouton Annuler/Stop.

Si le bouton Annuler/Stop est enfoncé à présent, la machine affiche "**Qit Qit**" pendant une seconde et demi pour rappeler à l'opérateur s'il veut quitter l'optimisation ou non. Si on appuie sur le bouton Annuler/Stop immédiatement, le programme passe à la procédure 1. Si ce

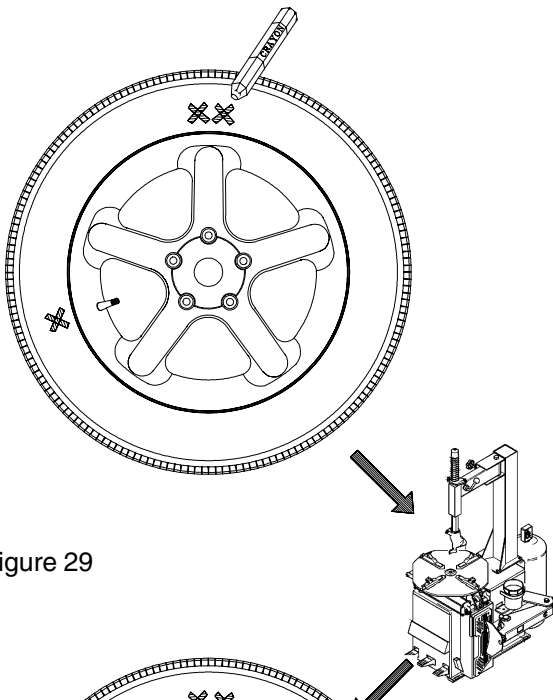


Figure 29

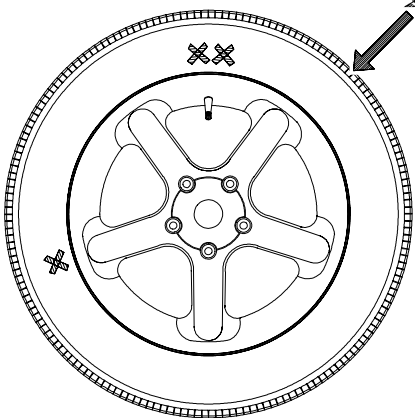


Figure 30

n'est pas le cas, au bout d'une seconde et demi, la machine revient à la procédure d'optimisation.

Pour continuer l'optimisation: Dégonfler le pneu puis tourner la valve pour pointer la marque XX sur le pneu. Remonter le pneu/roue sur l'arbre, appuyer sur F pour continuer.

1. La machine affiche "**VAL tOP**". Tournez la roue de telle sorte que la valve soit dans la position supérieure (12 heures) puis appuyer sur le bouton F. La machine mémorise la position de la valve. Voir Figure 30.

2. La machine affiche "**SPN 3**". Abaisser la protection de la roue pour faire tourner l'arbre. La machine affiche "**ACH 3**".

3. L'afficheur indiquera "**ACH CHC**" pendant une seconde. Les résultats de l'équilibrage sont vérifiés en ce qui concerne l'équilibrage.

4. Deux résultats peuvent se produire après l'opération précédente:

1 - Echec équilibre correspondance. La machine affiche: "**FAI L**" pendant une seconde puis passe à l'état inactif.

2 - L'équilibre correspondance a réussi. La machine affiche: "**ACH FIN**" pendant une seconde puis passe en mode normal équilibrage deux plans. La machine affiche les poids recalculés et leur position en prenant en compte uniquement les résultats de correspondance.

### Procédure 3

1. La machine affiche "**CrS L**" et "**FLP tir**" alternativement. Quand le voyant de position centre gauche passe au vert, cela invite l'opérateur à tourner la roue et à marquer un XX sur la face gauche du pneu à 12 heures.

2. Si le pneu ne tourne pas, appuyer sur le bouton Effacer /Stop pour forcer la machine à la procédure 2.

Les calculs pourraient ne pas permettre le processus de correspondance. Si c'est le cas, la machine affiche "**NO NO**" pendant une seconde et demi. Si l'opérateur ne répond pas, la machine revient à l'état ci-dessus au bout d'une seconde et demi.

Si le bouton Annuler/Stop Button est enfoncé dans un délai d'une seconde et demi, la machine affiche "**Qit Qit**" pendant une seconde et demi en indiquant l'annulation de l'optimisation et en ramenant la machine aux modes normaux d'équilibrage.

Si l'optimisation doit continuer avec le pneu tourné, procédez de la façon suivante.

3. Dégonfler le pneu puis tourner, en tournant la valve pour pointer la marque XX sur le pneu (comme dans la procédure 2).

4. Gonfler le pneu et le monter de nouveau sur l'arbre. Appuyer sur le bouton "**F**".

5. La machine affiche "**VAL tOP**". Tourner la roue pour amener la valve dans la position supérieure (12 heures) puis appuyer sur le bouton F. La machine mémorise la position de la valve.

6. La machine affiche "**SPN 3**".

**NOTE:** Il est possible d'enfoncer le bouton F chaque fois que cela est nécessaire, à chaque pression la machine met à jour la mémoire de la position de la valve.

7. Abaisser la protection pour faire tourner l'arbre. La machine affiche "**ACH 3**" pendant la collecte des données. Ne pas intervenir sur la machine pendant l'acquisition des données.

8. Quand l'équilibrage est terminé, la machine affiche "**ACH CHC**" pendant une seconde. La machine traite les résultats de l'équilibrage pour vérifier si l'équilibrage de correspondance a été obtenu.

9. L'opération précédente peut déboucher sur deux résultats.

1. Echec équilibrage de correspondance. La machine affiche: "**FAI L**" pendant une seconde puis passe à l'état inactif.

2 - L'équilibrage de correspondance est réussi. La machine affiche: "**ACH FIN**" pendant une seconde puis passe au mode équilibrage double plan. La machine affiche les poids recalculés et leur position en prenant en compte les résultats de la correspondance.

## 6.0 PROGRAMME D'OPTIMISATION- F91

Le programme d'optimisation est très similaire à celui du Programme de Montage Correspondance (F90). La principale différence est que l'opération commence par une jante nue au lieu d'un assemblage jante-pneu. Suivre les instructions fournies au chapitre 5.0 pour F90.

## 7.0 MODE ALU-S

C'est un mode similaire aux modes ALU 2 et 3. La différence est que les paramètres de distance et de largeur sont définis avec précision pour permettre un placement du poids plus exact, ce qui augmente la probabilité d'un équilibrage en une seule rotation. Suivre la procédure suivante:

1. Appuyer sur le bouton Alu-s/Rayon pour activer le mode ALU-S mode, l'afficheur indique "**ALU - S**".
2. Étendre le bras de mesure écart jante et toucher la position du poids gauche. Voir Figure 31. L'afficheur indique "**d - 1**". La sonnerie haute se déclenche quand la dimension est entrée. Ramener le bras de mesure à la position de repos, la sonnerie basse indiquera qu'il est possible de continuer.
3. Déplacer le bras paramètre dans la position poids droit, la machine affiche "**d - 2**" quand le bras se déplace. Voir Figure 32. La sonnerie haute se déclenche quand les dimensions sont entrées. Ramener le bras de mesure à la position de repos, la sonnerie basse indiquera qu'il est possible de continuer.
4. Entrer le diamètre mesuré de la jante en appuyant sur le bouton **Diamètre** puis sur le bouton flèche **Haut** ou **Bas** ou en faisant tourner le bras jusqu'à ce que la valeur souhaitée apparaisse sur l'afficheur de droite.
5. Abaisser la protection de la roue ou appuyer sur "**Enter**" pour faire tourner la roue. L'afficheur indique "**ALU**" pendant le cycle de rotation.
6. Après la rotation, la machine affiche le poids et la position du déséquilibre droite et gauche avec ses voyants colorés.

Faire tourner la roue jusqu'à ce que le voyant vert indique la position correcte pour le poids correctif gauche.

7. Étendre le bras de mesure. L'afficheur gauche indique le poids à appliquer, l'afficheur droit indique la distance que le bras de mesure doit parcourir pour atteindre le plan de correction. Une sonnerie haute se déclenche quand la position est atteinte, et simultanément l'afficheur droit indique "**0**" quand la position appropriée est atteinte. L'indication "- -" dans l'afficheur de la distance signifie que le bras de mesure est trop étendu. Appliquer le poids indiqué dans l'afficheur gauche au moyen de l'applicateur monté sur l'extension SAPE.

Ramener le bras de mesure à la position de repos.

8. La correction du plan droit sera appliquée ensuite comme dans le cadre de l'opération 7 ci-dessus. Les opérations sont les suivantes :

- Étendre le bras jusqu'à ce que l'afficheur gauche indique "**0**".

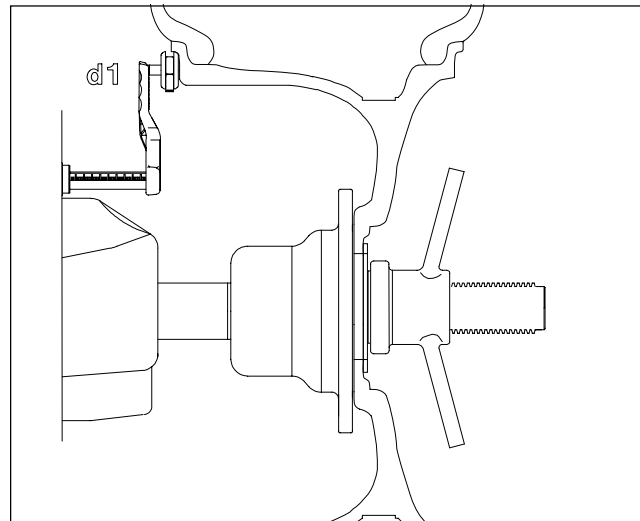


Figure 31

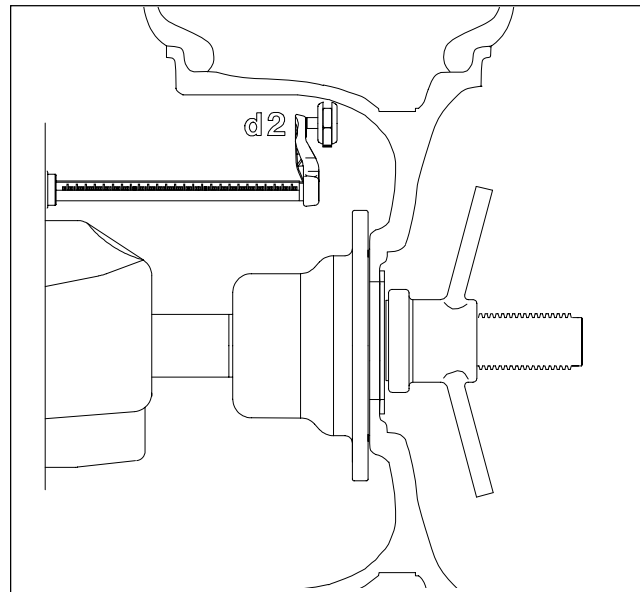


Figure 32

- Placer la roue dans la position application poids
- Appliquer le poids affiché.

**NOTE:** Le fait de ramener le bras de mesure dans sa position de repos a pour effet de faire commuter entre le plan de correction gauche et droit.

**NOTE:** Pour quitter le mode ALU-S et revenir au mode DYN (dynamique) deux plans, appuyer sur le bouton Mode. La machine affiche "**ALU OFF**" pendant une seconde puis passe à l'état inactif en mode 2-pl DYN.

**NOTE:** Inspecter la jante et les poids disponibles et choisir avec discernement. Les poids ne doivent pas interférer avec les suspensions ou causer des contacts pendant la rotation. Si un poids cause un contact, utiliser un emplacement alternatif et sélectionner le mode approprié.

## 8.0 Mode équilibrage rayon

Un équilibre dynamique standard place le poids de compensation sur deux plans, interne et externe, au centre supérieur à 180 degrés de chaque déséquilibre calculé. Parfois, le placement du poids externe peut s'avérer inesthétique sur une roue standard. Voir Figure 33.

Le Mode Rayon est destiné à "cacher" le poids correctif du plan externe en plaçant le poids nécessaire derrière des rayons sélectionnés de façon à conserver l'aspect esthétique de la roue.

1. Appuyer sur le bouton Alu-s/Rayon jusqu'à ce que "SPO" s'affiche, l'afficheur indique "SPO" quand il est activé.
2. Entrer la distance du plan gauche au moyen du SAPE comme pour un équilibrage dynamique 2 plans ou ALU-S.
3. Déplacer le bras paramètre dans la position du poids droit, la machine affiche "d - 2" pendant que le bras est déplacé.
4. Entrer le diamètre mesuré de la jante et appuyant sur le bouton flèche Haut ou Bas ou en faisant tourner l'arbre jusqu'à ce que la valeur souhaitée apparaisse dans l'afficheur droit.
5. Appuyer sur Enter ou abaisser la protection. L'afficheur indique "SPO" pendant la rotation. Après avoir freiné jusqu'à immobilisation, faire tourner l'arbre vers la position centrale du plan interne indiquée par le voyant vert central. Etendre le SAPE jusqu'à ce que l'afficheur de droite indique "0", placer le poids indiqué dans la position indiquée par le SAPE.
6. Faire tourner la roue vers la position centrale supérieur du plan externe indiquée par le voyant vert, appuyer sur le bouton F pour indiquer le centre supérieur.

NOTE: Marquer le pneu pour faciliter le repérage du centre supérieur du poids correctif.

7. L'afficheur indique "SPO 1". Localiser le premier rayon le plus proche du centre supérieur et faire tourner la roue de telle sorte que le rayon soit au centre supérieur. Voir Figure 34. Appuyer sur P pour mémoriser la première position.
8. L'afficheur indique "SPO 2". Localiser le deuxième rayon le plus proche du centre supérieur et faire tourner la roue dans la position du centre supérieur, appuyer sur le bouton F de nouveau pour mémoriser la position. Voir Figure 35.
9. L'afficheur indique "P -2" à gauche et le poids d'équilibrage à droite. Placer le poids indiqué dans la "position 2" derrière le rayon, puis faire tourner la roue pour localiser la position 1. Voir Figure 36.
10. Quand la position 1 est localisée, l'équilibreuse sonne. L'afficheur indique "P -1" à gauche et le poids à droite. Placer le poids indiqué dans la "position 1" derrière le rayon.

11. Effectuer une rotation de vérification si nécessaire.

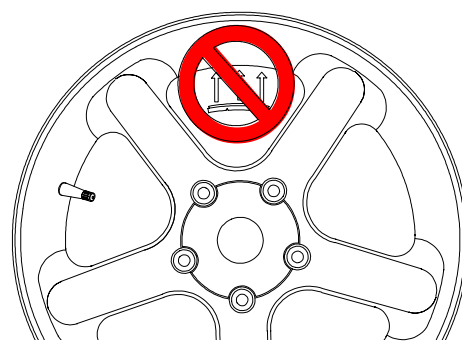


Figure 33

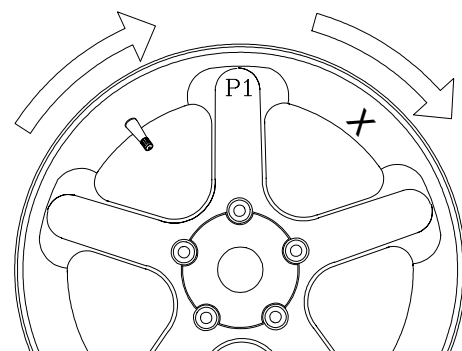


Figure 34

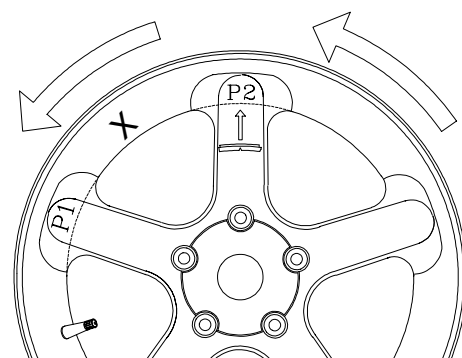


Figure 35

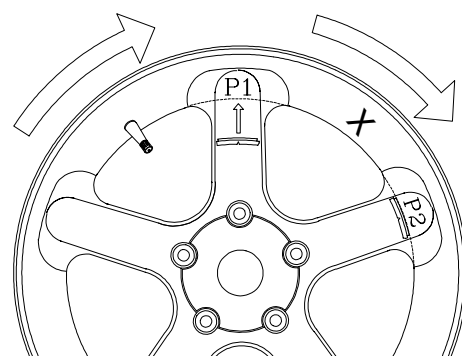


Figure 36

## 9.0 Poids divisés - P92

La fonction "Poids divisé" est utilisée pour séparer un poids important en deux poids plus petits avec 60% de poids d'origine et à 33.6° dans chaque direction de leur position d'origine. Par exemple, si le poids de déséquilibre d'origine est de 3 oz, le poids est séparé en deux poids de 1.75 oz, placés à 56.4° et 123.6° de la plus grande valeur d'origine située au centre supérieur à 90 degrés. Le poids minimum pour activer cette fonction est de 2 oz. La procédure est décrite ci-dessous. Voir Figure 37.

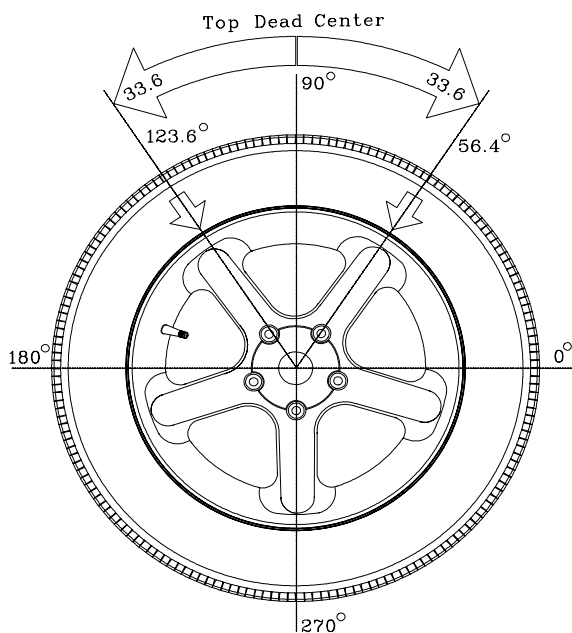


Figure 37

1. Après l'équilibrage, les poids sont affichés à droite et à gauche de l'afficheur.
2. Entrer F92, la machine affiche "**SPL -L-**" ou "**SPL -R-**" ce qui veut dire que le plan doit faire l'objet d'une séparation.
3. Appuyer alternativement sur le bouton "**STOP**" pour commuter entre le plan gauche et le plan droit.
4. Une fois que le plan souhaité a été choisi, appuyer sur le bouton "F". La machine sépare le poids en deux parties. Le poids divisé représente 60% du poids d'origine. La position est à 33.6° dans chaque direction de la position d'origine.
5. Si le poids affiché est inférieur à 2 oz (56.7 grammes), la machine affiche "**NOT AVL**" pendant une seconde puis reprend l'affichage normal.
6. La pression du bouton "**STOP**" a pour effet d'annuler le mode poids divisé et de revenir au fonctionnement normal. L'opérateur peut vérifier si la position du poids d'origine est entre les deux poids plus petits.
7. Une nouvelle pression du bouton "**STOP**" a pour effet de faire revenir la machine au mode inactif sans affichage de poids ou de position.
8. Pour effectuer une rotation de vérification, abaisser la protection ou appuyer sur le bouton "**SPIN**".

## 10.0 VERIFICATION DU CALIBRAGE

L'équilibreuse VPI System I présente un programme de vérification du calibrage qui ne prend que quelques minutes. Effectuer cette procédure pour vérifier le calibrage quand l'équilibreuse a été déplacée, perturbée ou en présence de problèmes de précision. Si le processus de calibrage échoue, un technicien du SAV doit effectuer un calibrage complet.

NOTE: Les machines fabriquées avant le premier septembre 2001 nécessitent un assemblage roue/pneu monté sur l'arbre. Les machines fabriquées à partir du premier septembre 2001 ne nécessitent pas d'assemblage roue/pneu pour le calibrage. Certaines machines pourraient comprendre une carte d'information demandant une roue équilibrée, la date de fabrication de la machine indique si un assemblage roue/pneu est effectivement nécessaire.

Effectuer les trois opérations simples suivantes:

### 1. Activer le calibrage.

Appuyer sur le bouton F puis appuyer sur les flèches Haut/Bas (Figure 38) jusqu'à ce que l'afficheur indique "F" "14".

Une fois F14 activée, l'afficheur indique "CAL" "GAN" pendant une seconde.

- Ensuite l'afficheur indique "SPN" "1".

### 2. Faire tourner l'arbre nu

Abaisser la protection de la roue ou appuyer sur Enter pour faire tourner l'arbre. Voir Figure 39

- Affiche "CAL" "1" quand la machine acquiert les données et effectue les calculs. Après avoir acquis les données, l'arbre est automatiquement immobilisé.
- L'afficheur indique "SPN" "2".

### 3. Faire tourner l'arbre avec le poids de calibrage à gauche.

Monter le poids de calibrage sur le bord interne de la plaque de montage de l'arbre de la façon indiquée à la Figure 40.

- Abaisser la protection de la roue ou appuyer sur Enter pour faire tourner l'arbre avec le poids.
- Affiche "CAL" "2" quand l'équilibreuse effectue les calculs. Une fois terminés, l'arbre est automatiquement immobilisé.
- L'afficheur indique "CAL" "FIN" quand la deuxième opération de calibrage est terminée.
- Si, pour une raison ou pour une autre, le calibrage a détecté une erreur, l'afficheur indique : "---" "---" après le freinage de l'arbre.

**NOTE:** L'ÉQUILIBREUSE NE FONCTIONNERA PAS TANT QU'UN CALIBRAGE VALABLE N'AURA PAS ÉTÉ EFFECTUÉ. UN MESSAGE D'ERREUR S'AFFICHERA EN CAS DE PROBLÈMES PENDANT LE PROCÉDUS DE CALIBRAGE.

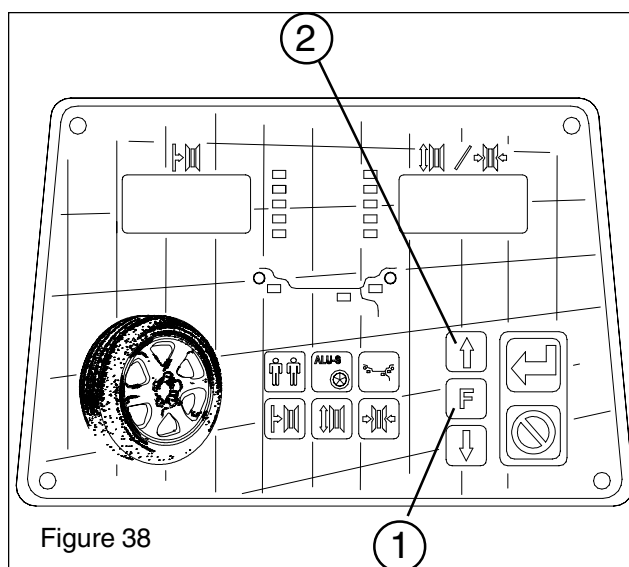


Figure 38

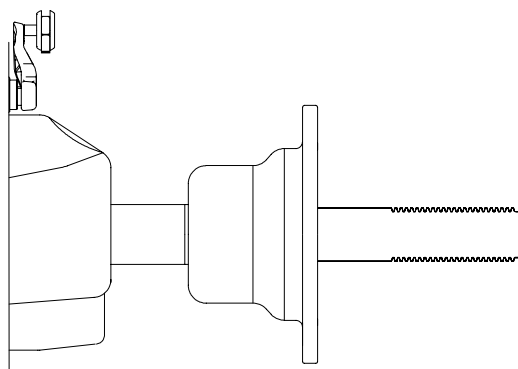


Figure 39

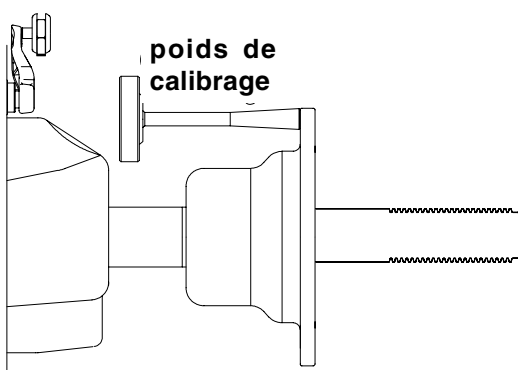


Figure 40

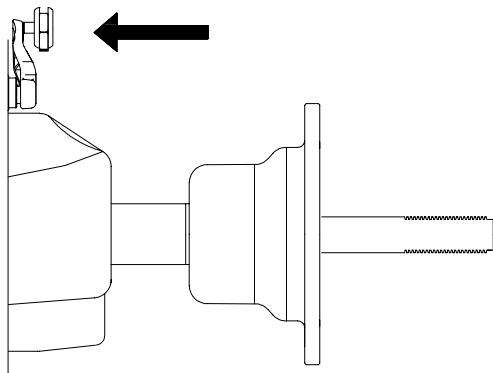


Figure 41

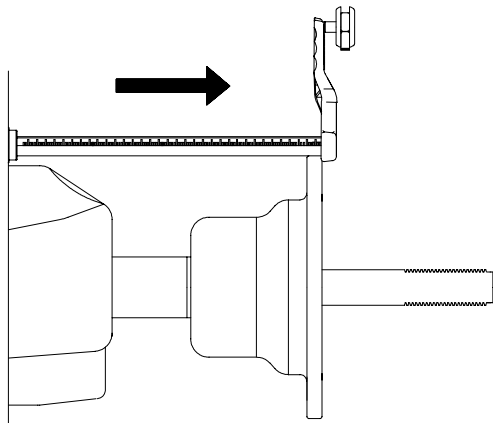


Figure 42

## 11.0 Calibrage du dispositif de mesure distance F80

1. S'assurer que l'arbre SAPE est dans sa position de repos indiquée à la (Figure 41).  
**NOTE:** Le plateau poids doit avoir été installé.
2. Appuyer sur le bouton "F" puis sur les flèches Haut ou Bas jusqu'à ce que l'afficheur indique "F" "80", appuyer sur "ENTER" pour continuer.
3. L'afficheur indique "CAL" "SAP" pendant une seconde. Cela signifie **CAL**ibrage du **SAP**E. Ensuite, l'afficheur indique "SAP" "OUT".
4. Tirer doucement le bras **SAP**E jusqu'à ce qu'il soit entièrement sorti, (Figure 42) puis le maintenir immobile pendant 1 seconde ou jusqu'à ce qu'une sonnerie se déclenche.
5. L'afficheur indique "H" "POS" suivi d'une sonnerie. Ramener le bras dans sa position d'origine (Figure 41). L'afficheur indique "CAL End".



## 12.0 EXPLICATIONS DES CODES PROGRAMME

Il est possible de programmer différentes fonctions et caractéristiques pour améliorer le fonctionnement. Ces programmes sont appelés "Codes F". Activer les programmes "Code F" en appuyant et en maintenant enfoncé le **Bouton F** tout en appuyant sur les boutons flèche Haut/Bas ou en tournant l'arbre jusqu'à ce que le nombre souhaité s'affiche à droite de l'afficheur. Les codes utilisateur sont expliqués ci-dessous :

- F1 Commute entre mode normal et mode fin.
- F3 Commute entre affichage grammes et affichage onces
- F7 Commute entre millimètre et pouce pour la mesure du diamètre
- F12 L'équilibreuse a 4 compteurs qui enregistrent le nombre total de cycles pour un certain paramètre. L'équilibreuse passe automatiquement les compteurs en cycle quand on appuie sur P12. L'ordre des compteurs est le suivant :
  1. Affichage "**Ctr ALL**" pendant une seconde. Compteur du nombre total de rotations.
  2. Affichage "**Ctr CAL**" pendant une seconde. Compteur du nombre de rotation depuis dernier calibrage.
  3. Affichage "**Ctr SrV**" pendant une seconde. Compteur nombre de rotations de service.
  4. Affichage "**Ctr USR**" pendant une seconde. Compteur nombre de rotations utilisateur.
- F14 Vérification calibrage arbre
- F18 Mode ALU-S (appuyer sur mode équilibrage pour quitter et revenir au mode DYN)
- F43 Lire ou remettre à zéro les compteurs opérateur, lit ou remet à zéro les compteurs opérateur, lit ou permet de remettre à zéro les quatre opérateurs. (A, B, C, D)
- F44 Lire ou remettre à zéro la productivité de l'utilisateur. Affiche le numéro de compteur de l'utilisateur par défaut uniquement.
- F90 Tire Matching mode
- F91 Optimisation

## 13.0 MAINTENANCE



Cette équilibreuse ne nécessite aucune opération de maintenance spéciale. Cependant, les précautions suivantes s'imposent:

- A.** Laver régulièrement toutes les parties en plastique avec un produit pour vitres. Essuyez au moyen d'un chiffon sec.
- B.** Nettoyer régulièrement tous les adaptateurs avec un nettoyant liquide ininflammable. Lubrifier avec une fine couche d'huile.
- C.** Effectuer régulièrement un calibrage de la façon indiquée pages 21 et 22 du présent manuel.

## 14.0 INCONVENIENTS ET REMEDES

<b>INCONVENIENT</b>	<b>CAUSE</b>	<b>REMEDE</b>
Quand on allume la machine, les afficheurs ne s'allument pas.	Absence d'électricité. Défaut du système électrique/électronique	Vérifier la tension d'entrée Appeler le centre Equiserv pour obtenir de l'assistance
Indications incohérentes.	Machine instable au sol Eau dans le pneu Adaptateur mal serré Carte électronique défectueuse	Vérifier que la machine est stable Enlever l'eau du pneu. Bien serrer l'adaptateur Appeler le centre Equiserv pour obtenir de l'assistance
Le machine ne stoppe pas après le cycle d'équilibrage	Composant électronique défectueux	Cesser d'utiliser la machine immédiatement et appeler le centre Equiserv pour obtenir de l'assistance
La machine est lente à afficher à l'allumage.	La machine effectue un autotest à l'allumage. L'afficheur ne s'allume qu'après quelques secondes.	C'est une caractéristique normale de la machine
Si le bras paramètre cesse de mesurer correctement la distance jante et cause un blocage machine operation.	Dysfonctionnement du bras lié à une panne électrique ou un problème de branchement	Remplacer le bras ou entrer manuellement les paramètres pour continuer le fonctionnement

**NOTES:**





### **USA**

John Bean  
309 Exchange Avenue  
Conway, Arkansas 72032  
Tel.: (800) 362-8326 or (501) 450-1500  
Fax: (501) 450-1585

### **FRANCE**

John Bean  
Snap-On Equipment France  
Z.A. Du Vert Galant  
15, rue de la Guivernone  
BP 7175  
95310 Saint Ouen L'Aumone  
Tel: (33) 1-3448-5878  
Fax: (33) 1-3448-5879

### **UNITED KINGDOM**

Snap-On Equipment Ltd.  
John Bean Equipment Group  
Oldmedow Road  
Kings Lynn  
Norfolk  
PE30 4JW

### **CANADA**

John Bean  
6500 Millcreek Drive  
Mississauga, Ontario  
Canada L5N 2W6  
Tel: (905) 814-0114  
Fax: (905) 814-0110

### **GERMANY**

John Bean Auto Service Gerate  
Division to Sun Electric Deutschland GmbH  
Gewerbepark Sinn  
D-35764 Sinn Herborner Str. 7-9  
Tel: (49) 2772-9404-0  
Fax: (49) 2772-94042-23

### **LATIN AMERICA**

Snap-on Tools International, Ltd.  
2801 80th Street  
Kenosha, WI 53143  
Tel: (262) 656-5003  
Fax: (414) 656-1403

**Avertissement:** Les informations figurant dans le présent document peuvent faire l'objet de modifications sans préavis. **John Bean** ne fournit aucune garantie concernant le présent document. **John Bean** décline toute responsabilité concernant les erreurs qu'il pourrait contenir ou les dommages liés aux performances ou à l'utilisation du présent document.

Le présent document contient des informations protégées par le copyright et des brevets. Tous droits réservés. Aucune partie du présent document ne peut être photocopiée, reproduite ou traduite sans autorisation écrite préalable de **John Bean**.



est une marque déposée de Snap-on Technologies