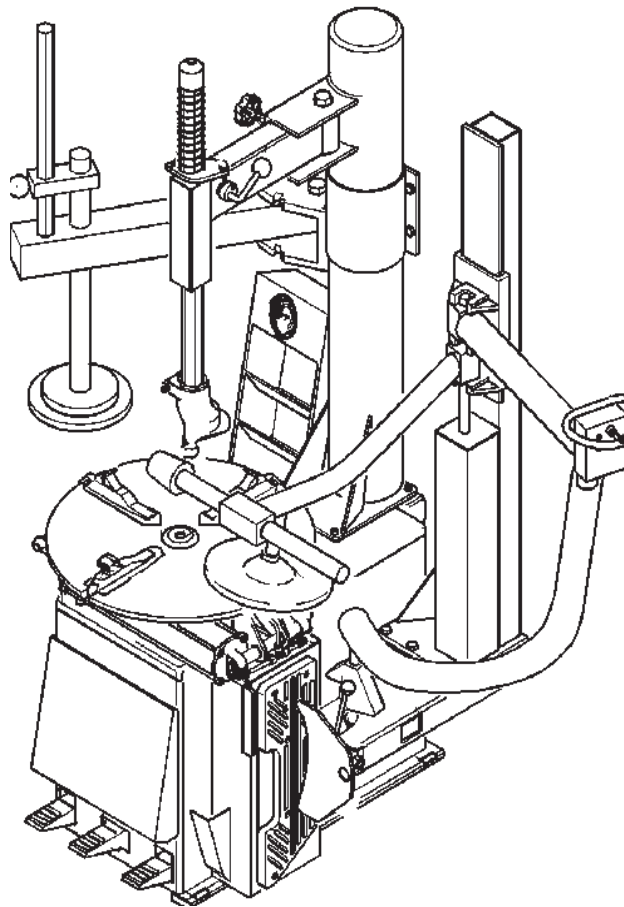


EEWH305B

Air/Electric Tire Changers

Spare Parts List



Snap-on

® FORM TEEWH305B

(BLANK PAGE)

EEWH305B

Air/Electric Tire Changers

Spare parts list

COPYRIGHT NOTICE

The information contained in this document is property of Snap-on Incorporated. It, or any of the information contained within, shall not be used, copied, or reproduced without express written consent of Snap-on

TRADEMARK NOTICE

 and Snap-on Incorporated are registered trademarks

144-a-April-03



- **On order specify:** type of machine and serial number item code and quantity.
- **A la commande:** bien préciser le type de la machine, le n° de serie, la référence de pièce, la quantité.
- **All'ordine specificare:** tipo macchina e matricola, codice e quantità del particolare.
- **En cada pedido hay que especificar:** el tipo de máquina y su número de matrícula, el número de código de la pieza requerida y su cantidad.
- **Na encomenda especifique:** tipo da máquina e número de série, código do item e quantidade.
- **Bei Auftragserteilung anzugeben:** Maschinentype, Serinnummer, Artikel-Code, Menge.
- **Specificeer op een order:** machine type en serienummer, artikelnummer en aantal.
- **Vid order specificera:** Maskin typ och serie nr reservdels nr ochantal.



144-a-April-03

THIS PART IS FOR EXCLUSIVE USE OF QUALIFIED PERSONNEL FOR MAINTENANCE AND SERVICE PURPOSES.

CETTE PARTIE EST RESERVEE AU PERSONNEL QUALIFIE ET AUTORISE A LA MAINTENANCE ET AU SERVICE APRES-VENTE.

QUESTA PARTE É AD USO ESCLUSIVO DEL PERSONALE QUALIFICATO ED AUTORIZZATO ALLA MANUTENZIONE ED ASSISTENZA.

ESTA PARTE ES PARA USO EXCLUSIVO DEL PERSONAL CALIFICADO Y AUTORIZADO PARA EL MANTENIMIENTO Y LA ASISTENCIA.

ESTA PARTE ES PARA USO EXCLUSIVO POR PESSOAL ESPECIALIZADO ED AUTORIZADO A LA MANUTENÇÃO

DIESER ABSCHNITT IST AUSSCHLIESSLICH DEM WARTUNGSFACH-UND KUNDENDIENSTPERSONAL VORBEHALTEN

DENNE DEL ER BEREGNET TIL BRUK FOR KVALIFISERT PERSONALE FOR VEDLIKEHOLD OG SERVICE

DENNA DEL ÄREN BART TILL FÖR UTBILDAD PERSONAL VID UNDERHÅLLS- OCH SERVICEARBETEN

TÄMÄ OSA ON TARKOITETTU AINOASTAAN VALTUUTETUN HUOLTOHENKILÖSTÖN KÄYTTÖÖN HUOLTOTARKOITUKSIIN

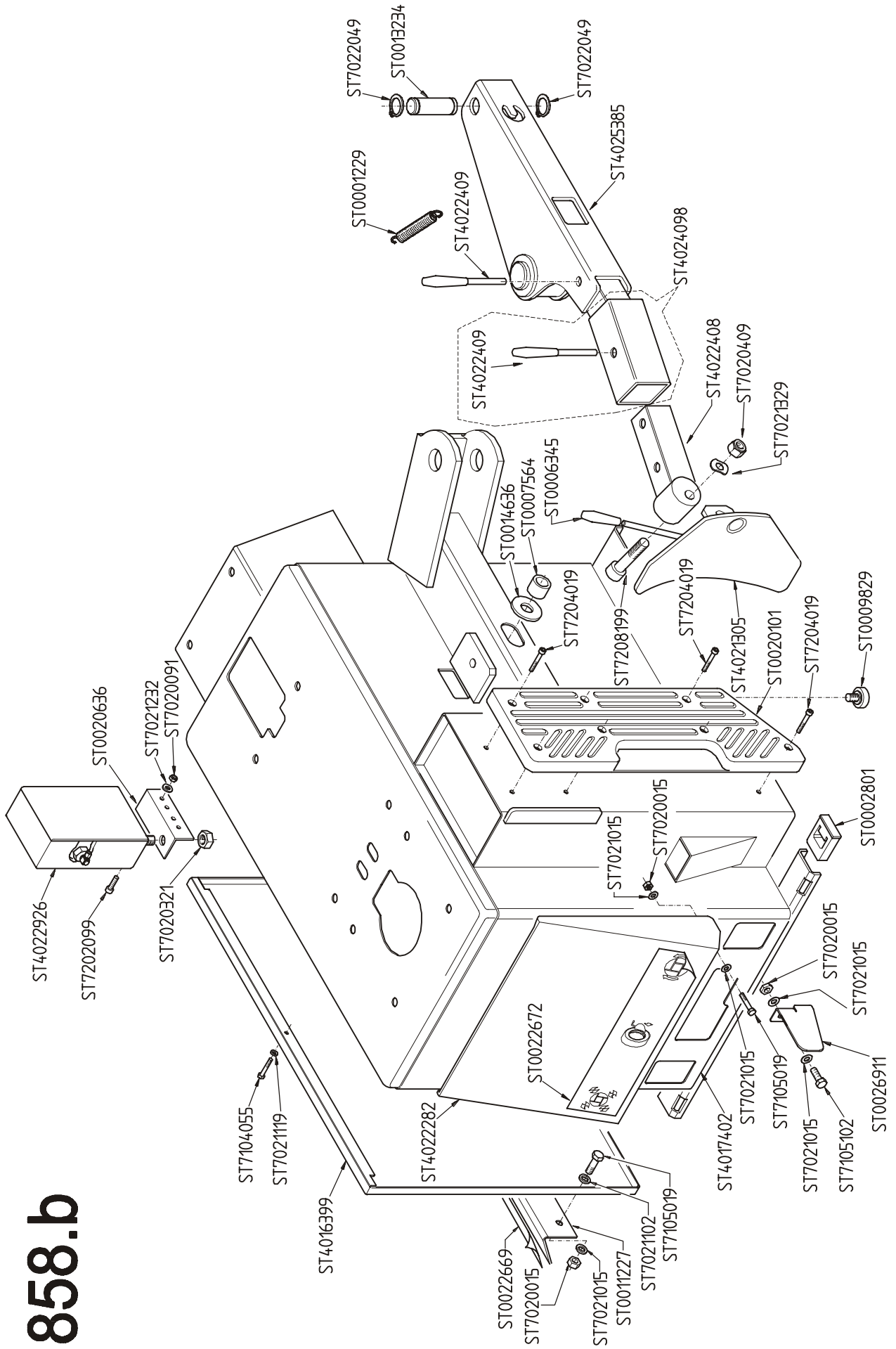
DIT GEDEELTE IS ALLEEN BESTEMD VOOR BEVOEGDE PERSONEN VOOR ONDERHOUD EN SERVICE DOELEINDEN

DENNE DEL ER KUN BEREGNET TIL BRUG FOR FAGLÆRTE OG FOLK SOM ER KVALIFICERET OG AUTORISERET TIL VEDLIGEHODELSE OG SERVICE

AYTO TO MEPOS EINAI GIA THN AΠΟΚΛΕΙΣΤΙΚΗ ΧΡΗΣΗ ΕΚ ΜΕΡΟΥΣ ΕΞΟΥΣΙΟΛΟΤΗΜΕΝΟΥ ΙΚΑΝΟΥ ΠΡΟΣΩΠΙΚΟΥ ΓΙΑ ΕΡΓΑΣΙΕΣ ΣΥΝΤΗΡΗΣΗΣ ΚΑΙ ΕΠΙΣΚΕΥΗΣ

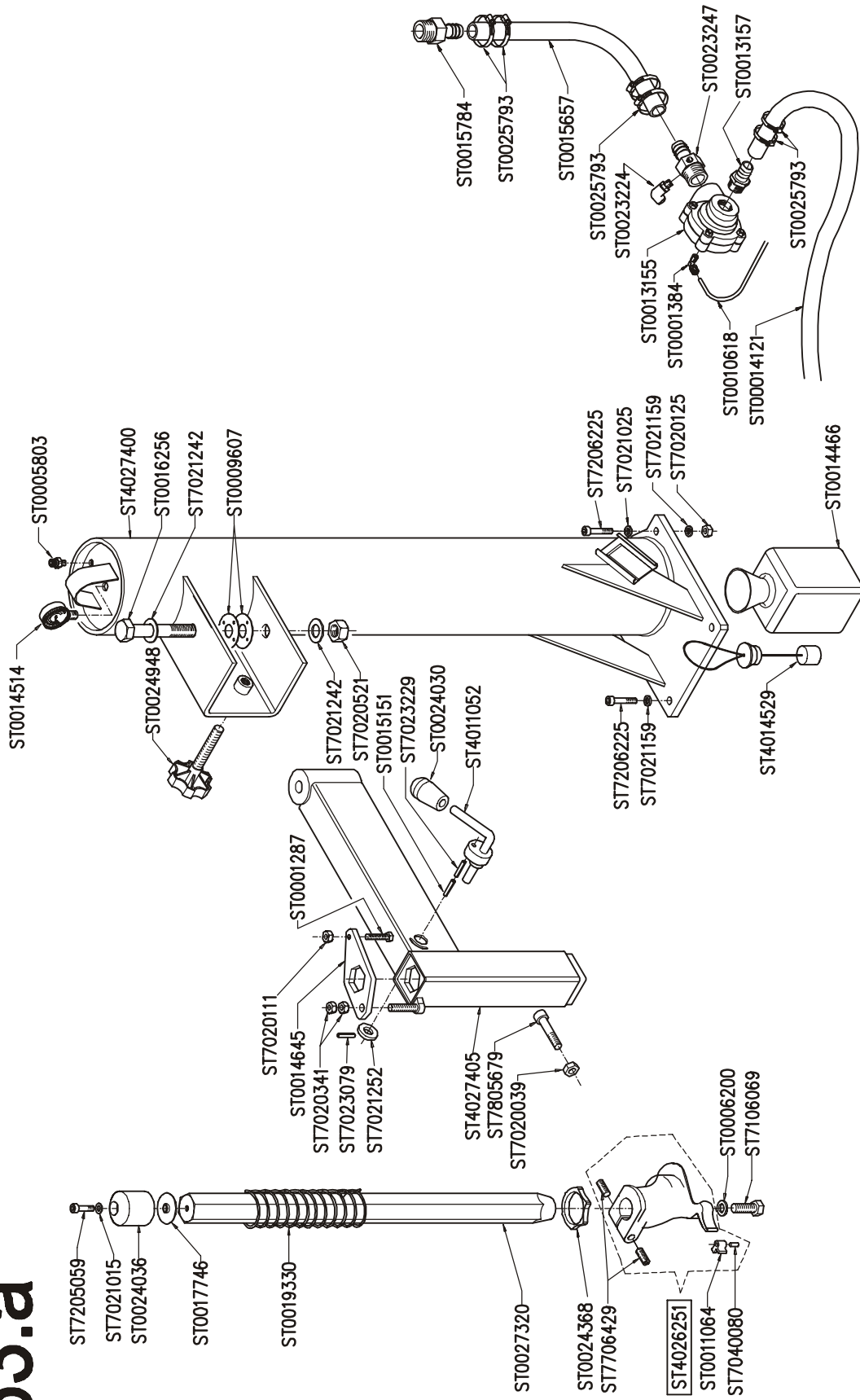
(BLANK PAGE)

144-iv-Avril-03



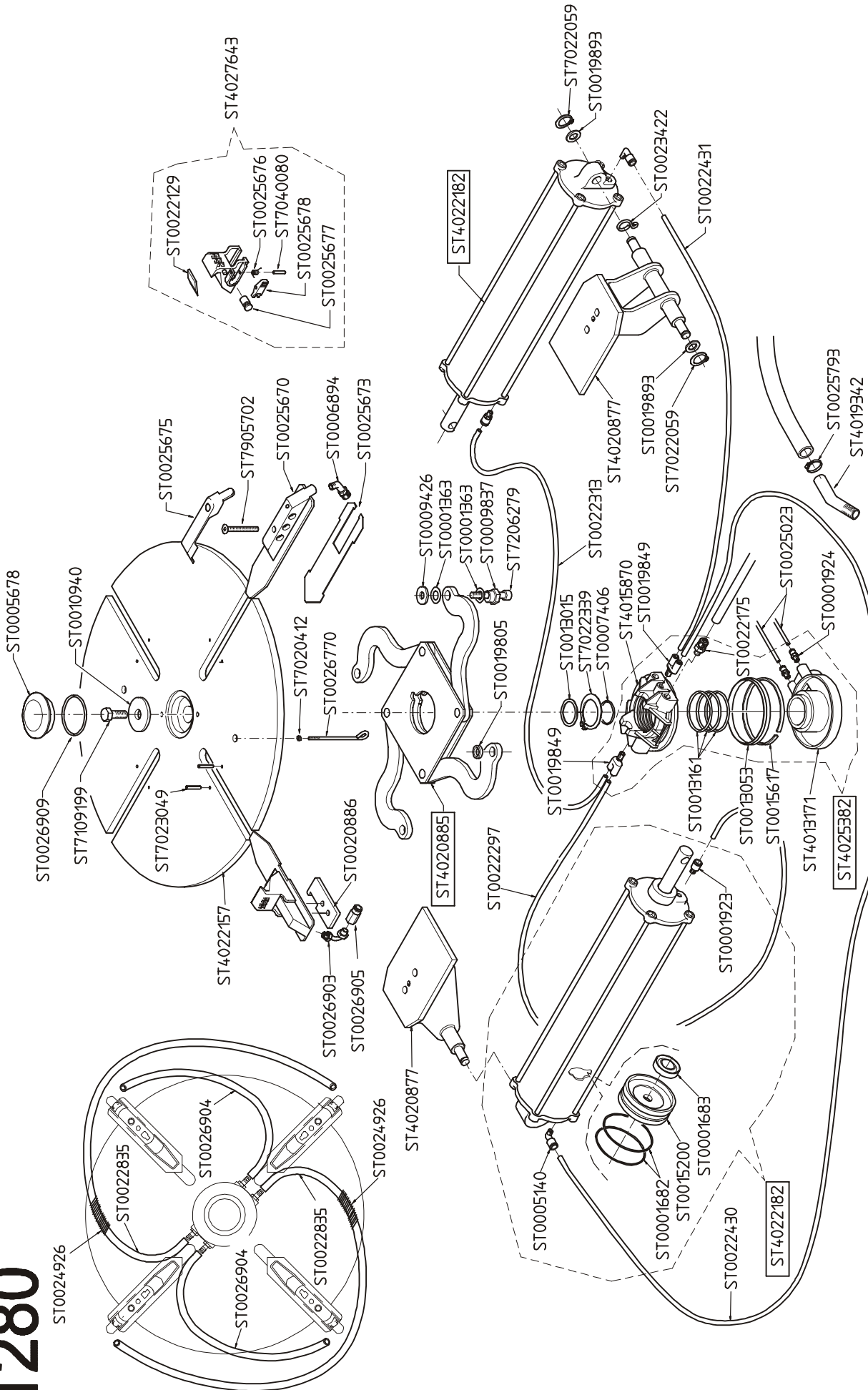
858.b

863.a

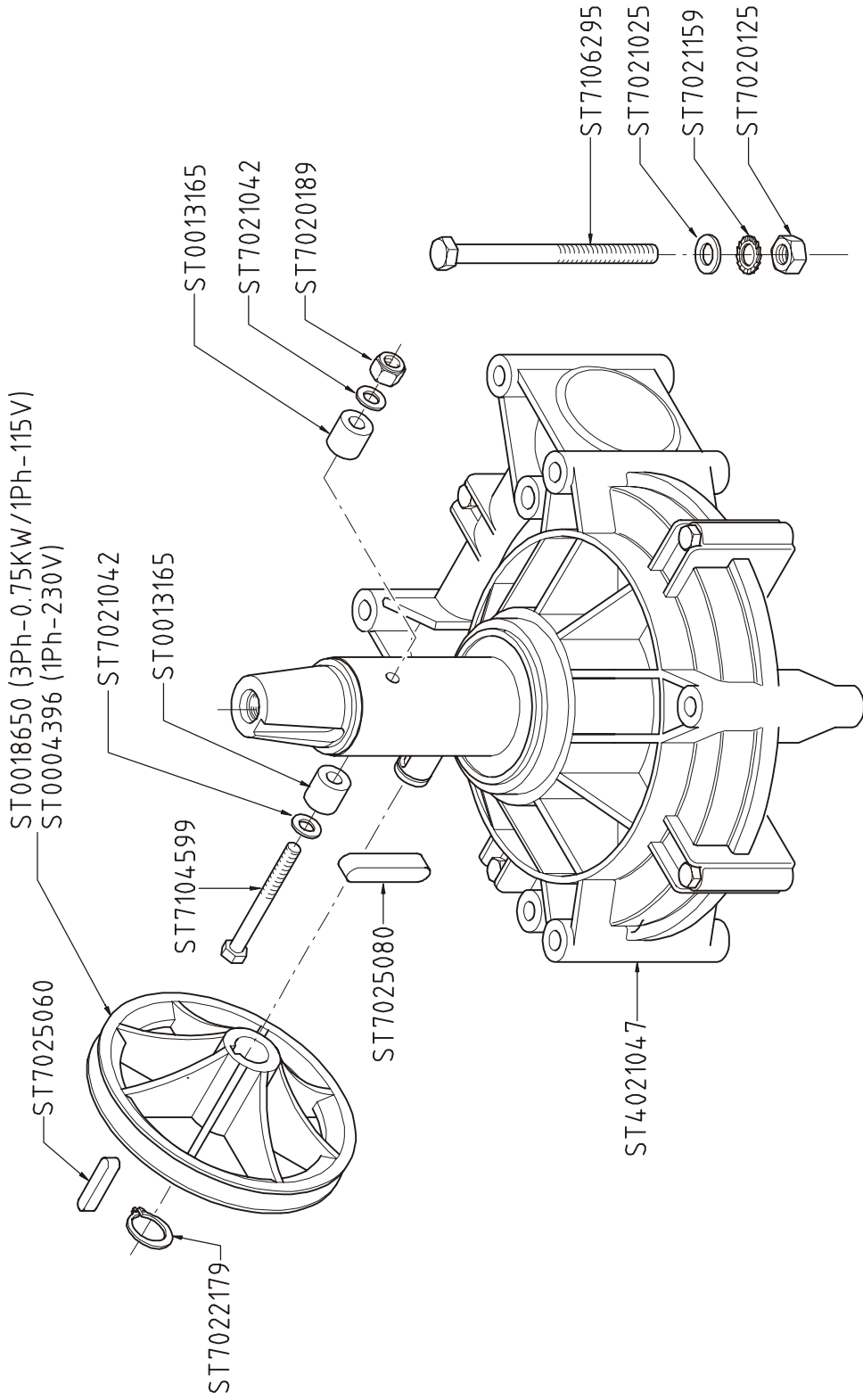


144-00-April-03

1280

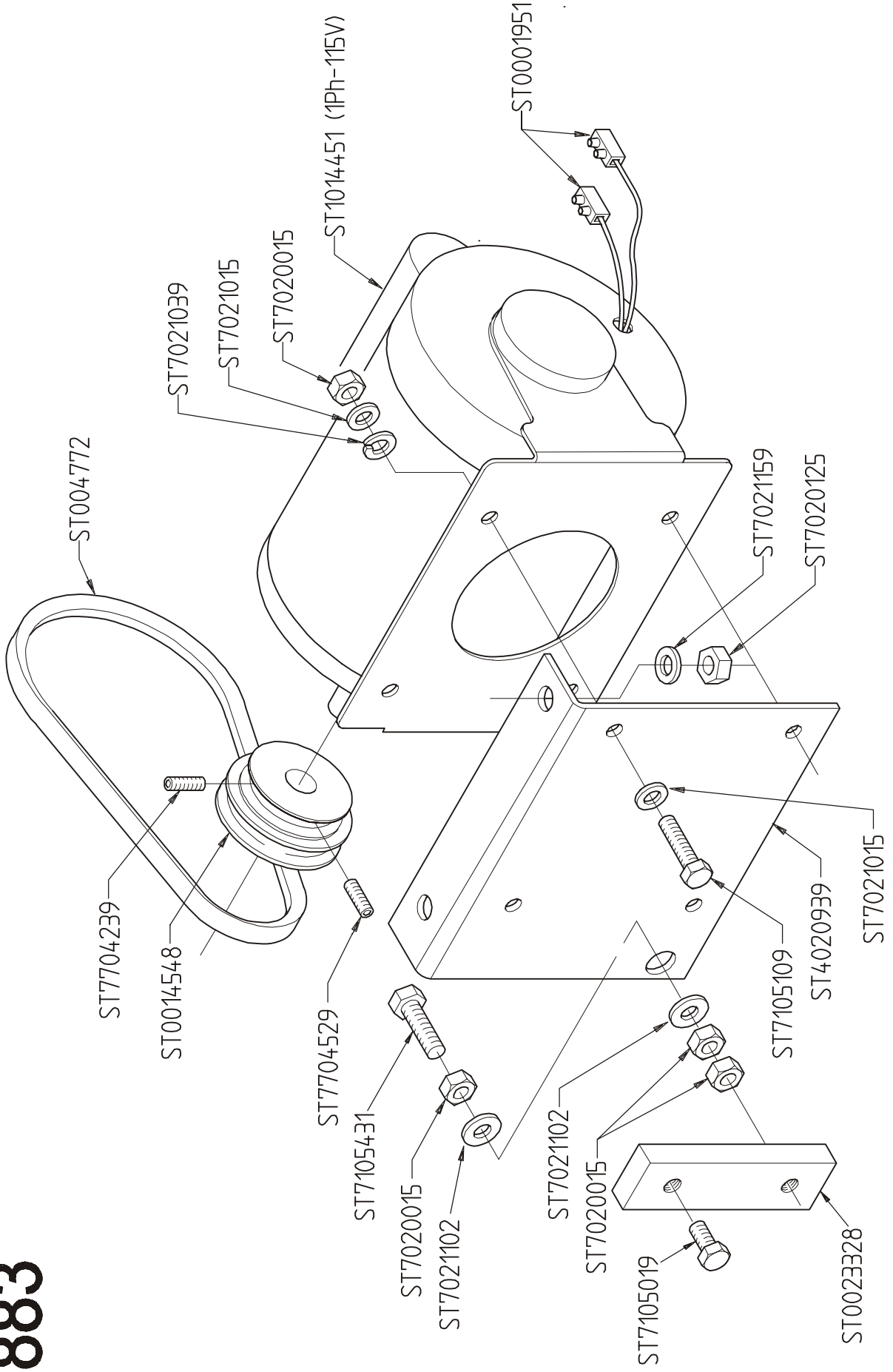


811

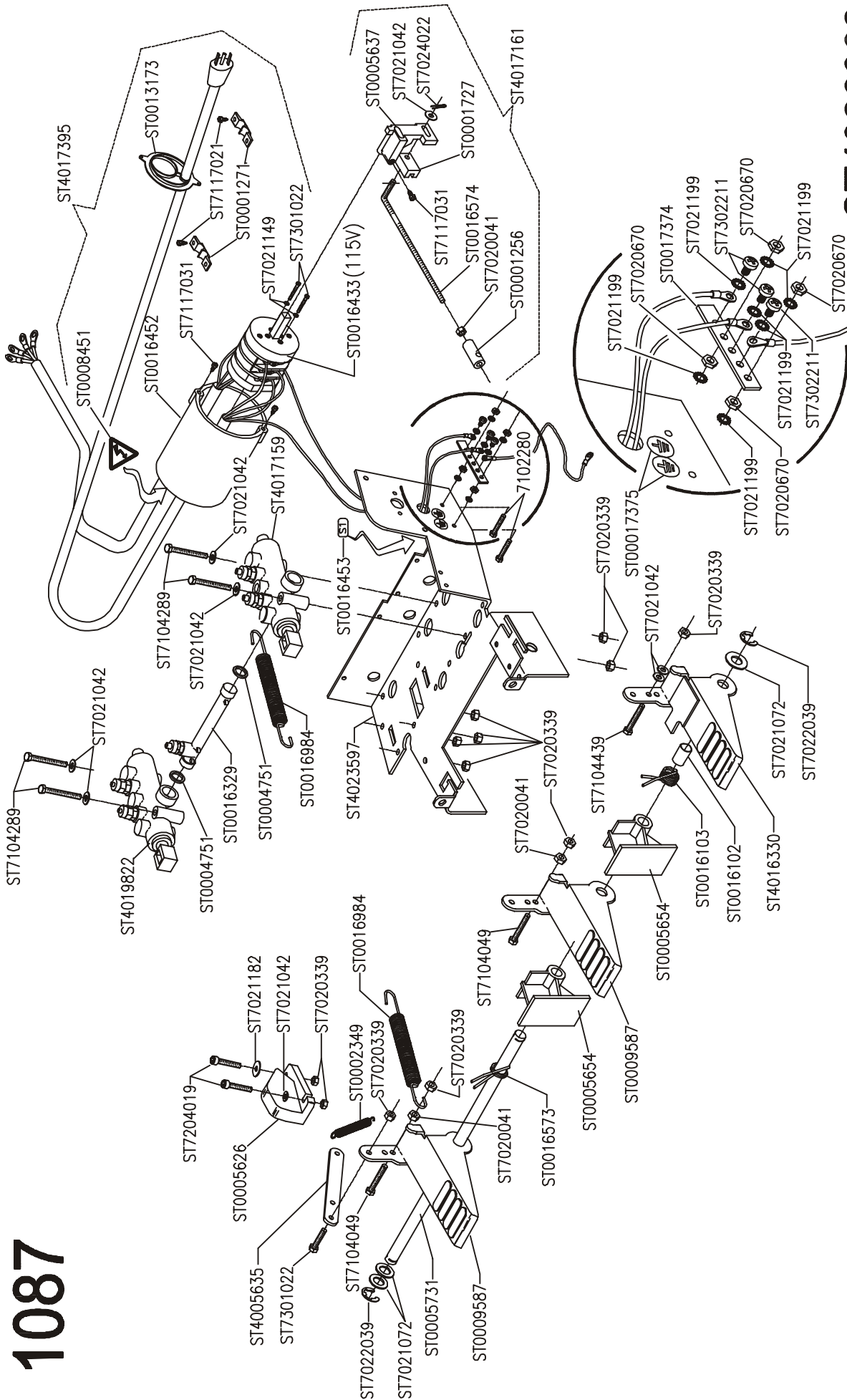


144-xx-Avril-03

883



1087



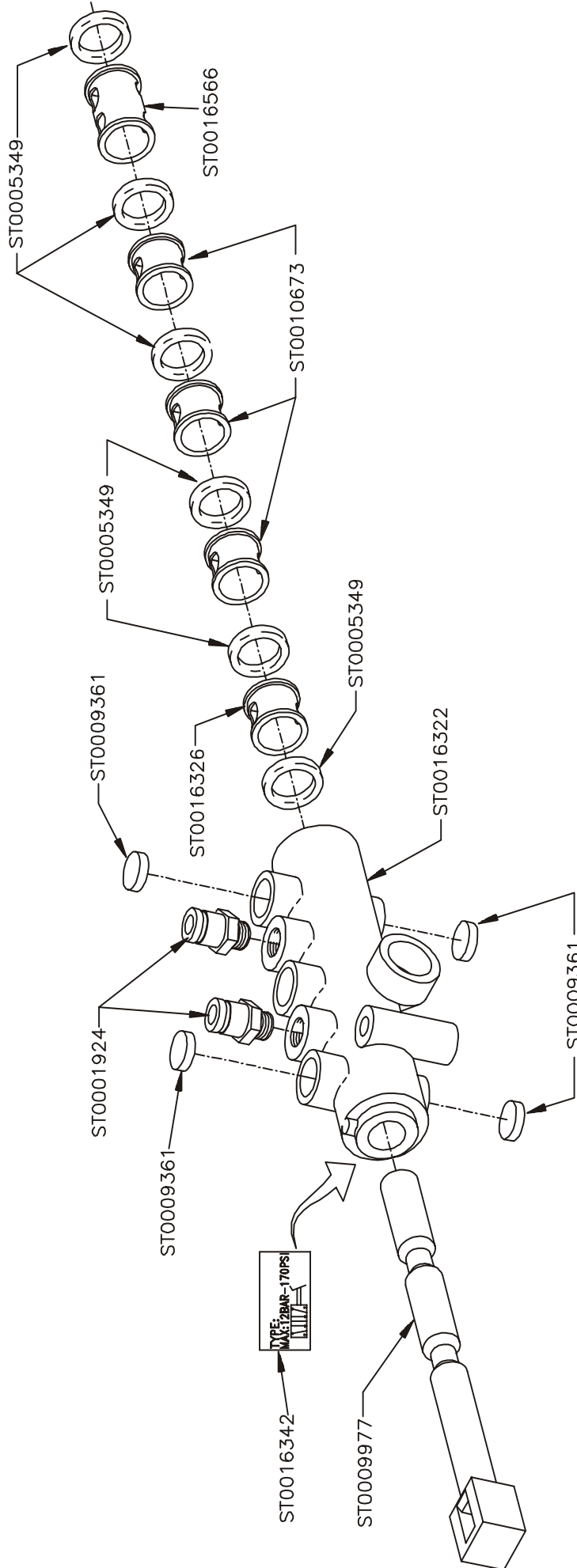
ST4026962
01/2002

ST4019822

01/2002

144-a-April-03

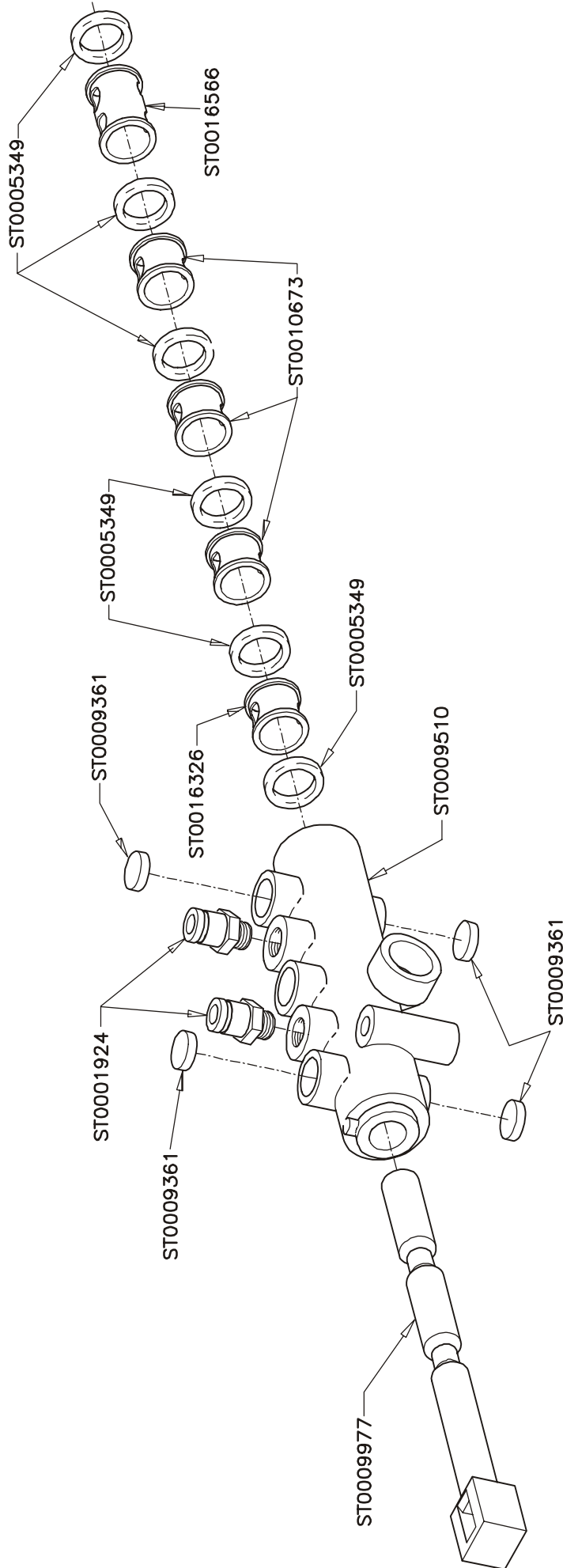
1089



ST4017159

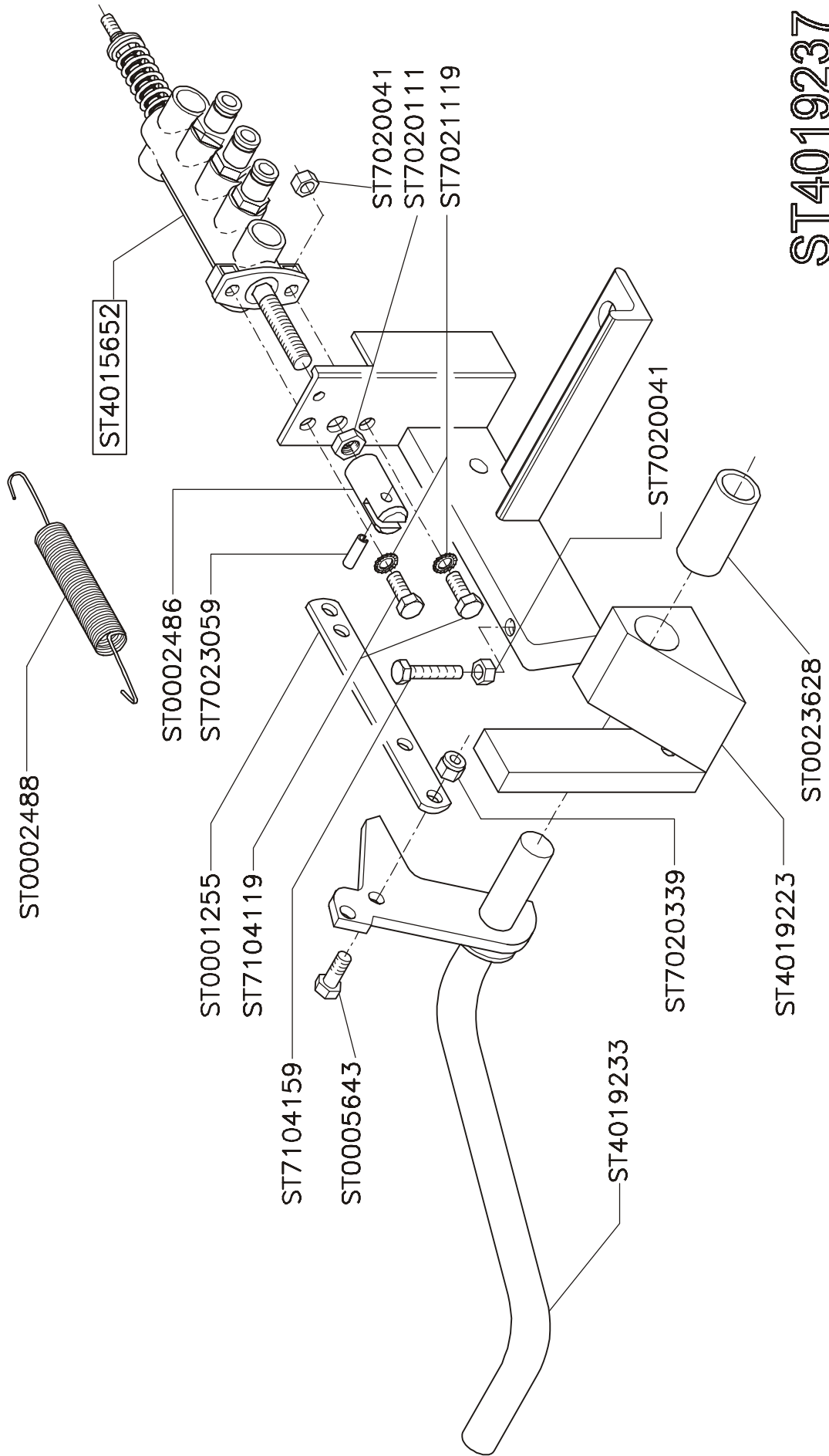
09/97

639



144-a-April-03

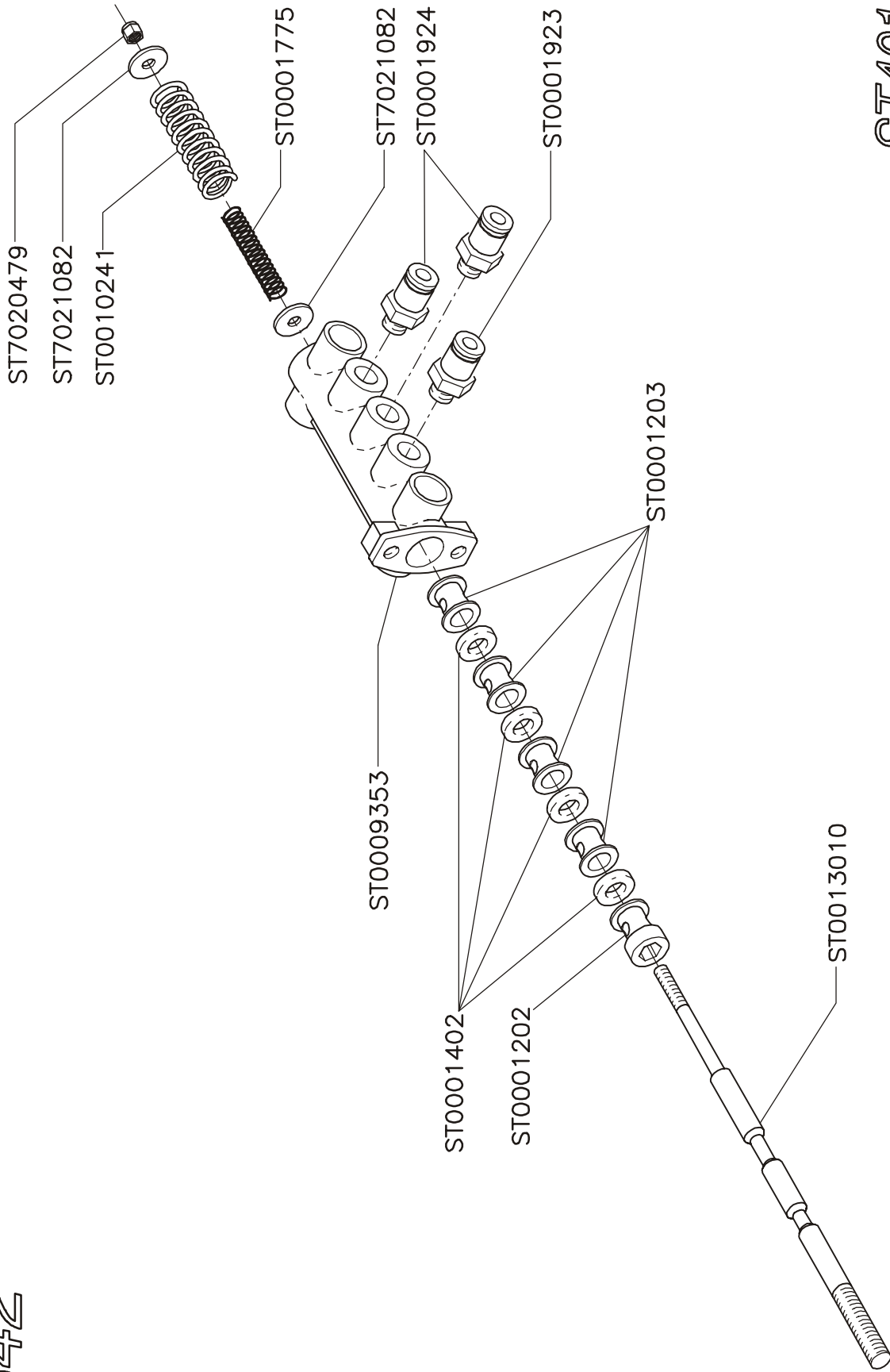
824.a



ST4019237

01/2001

642



ST4015652

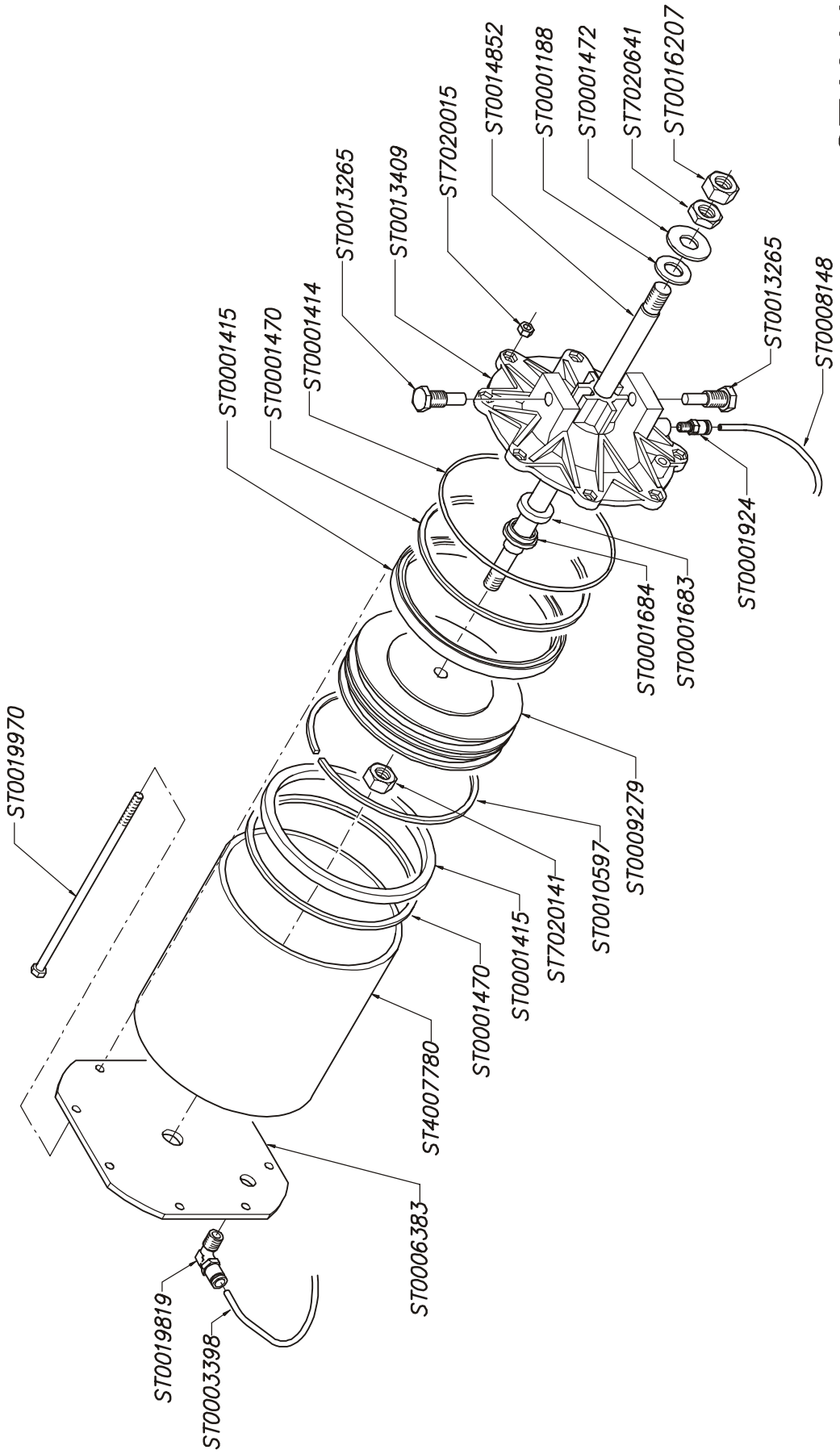
08/95

ST4014897

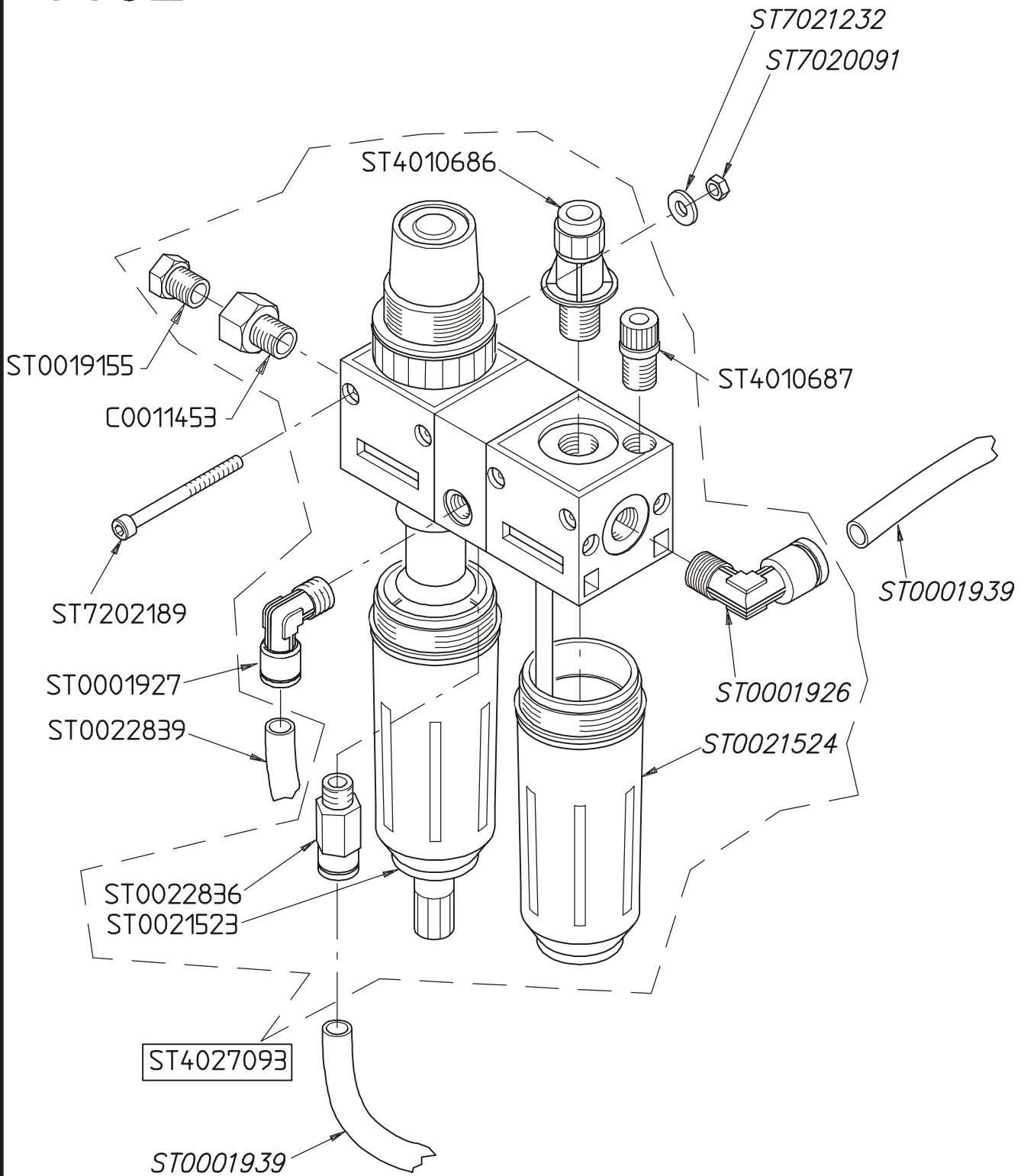
01/2001

591

144-a-April-03

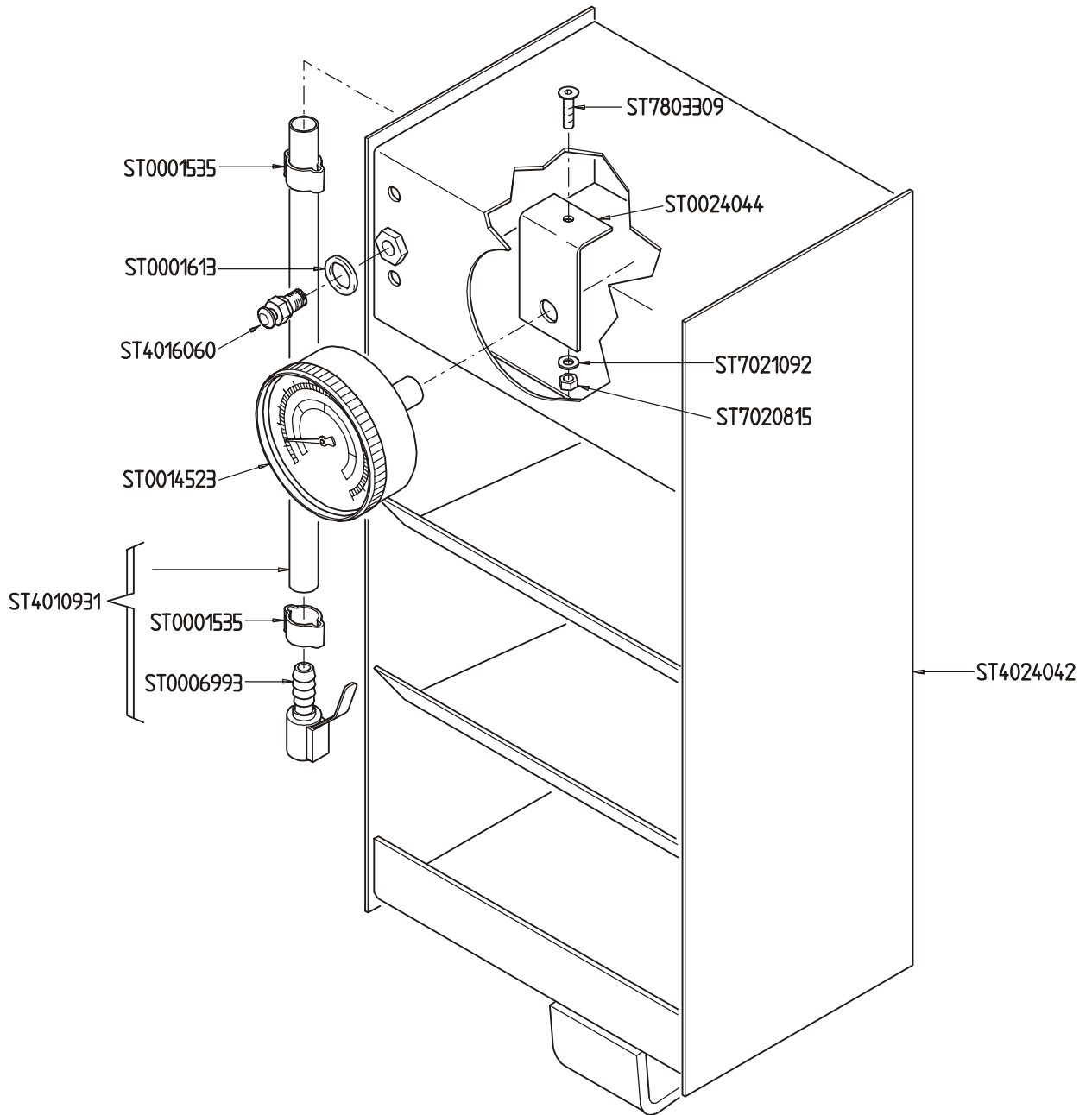


1152



144-a-April-03

860

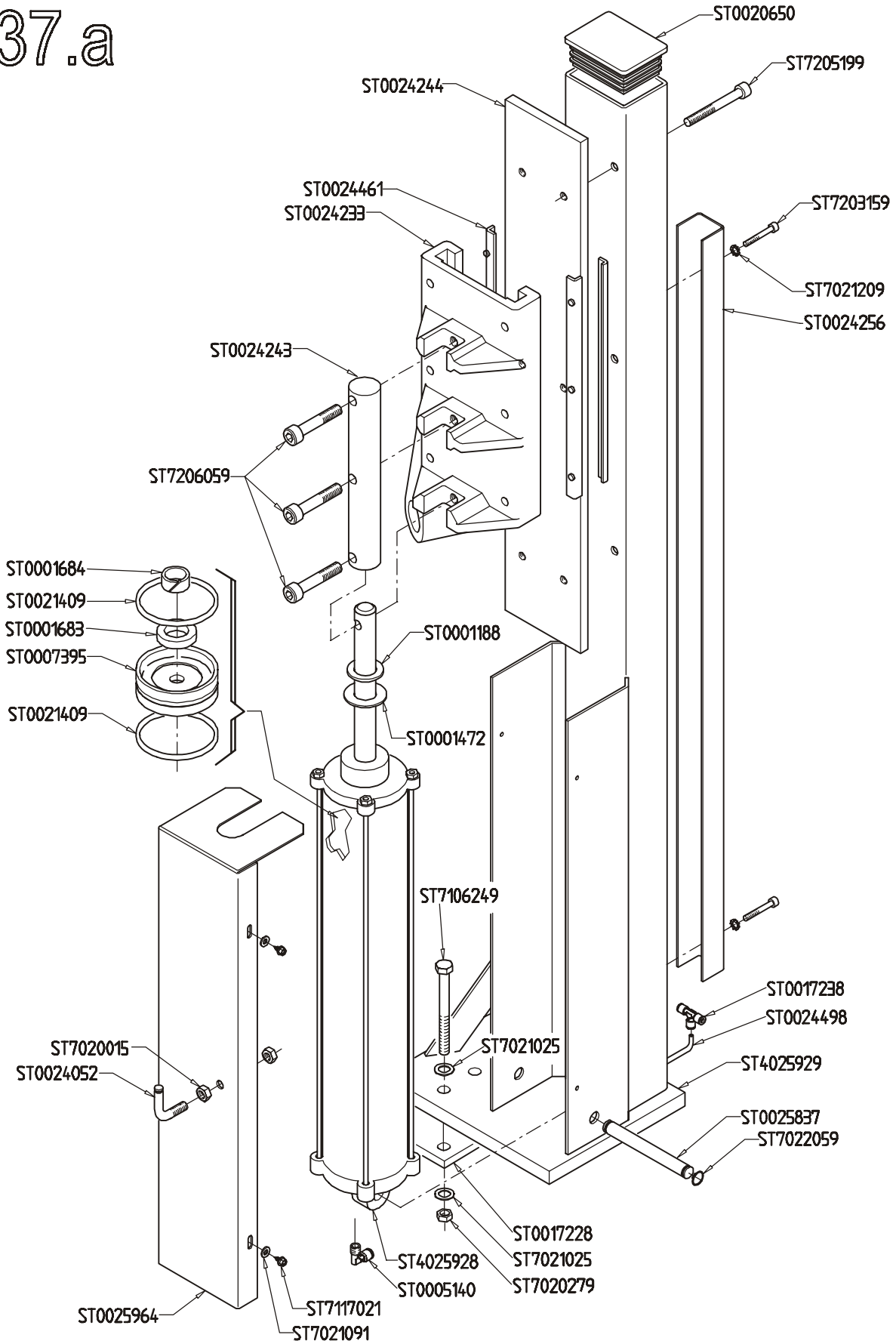


144-a-April-03

ST4024041

05/99

937.a

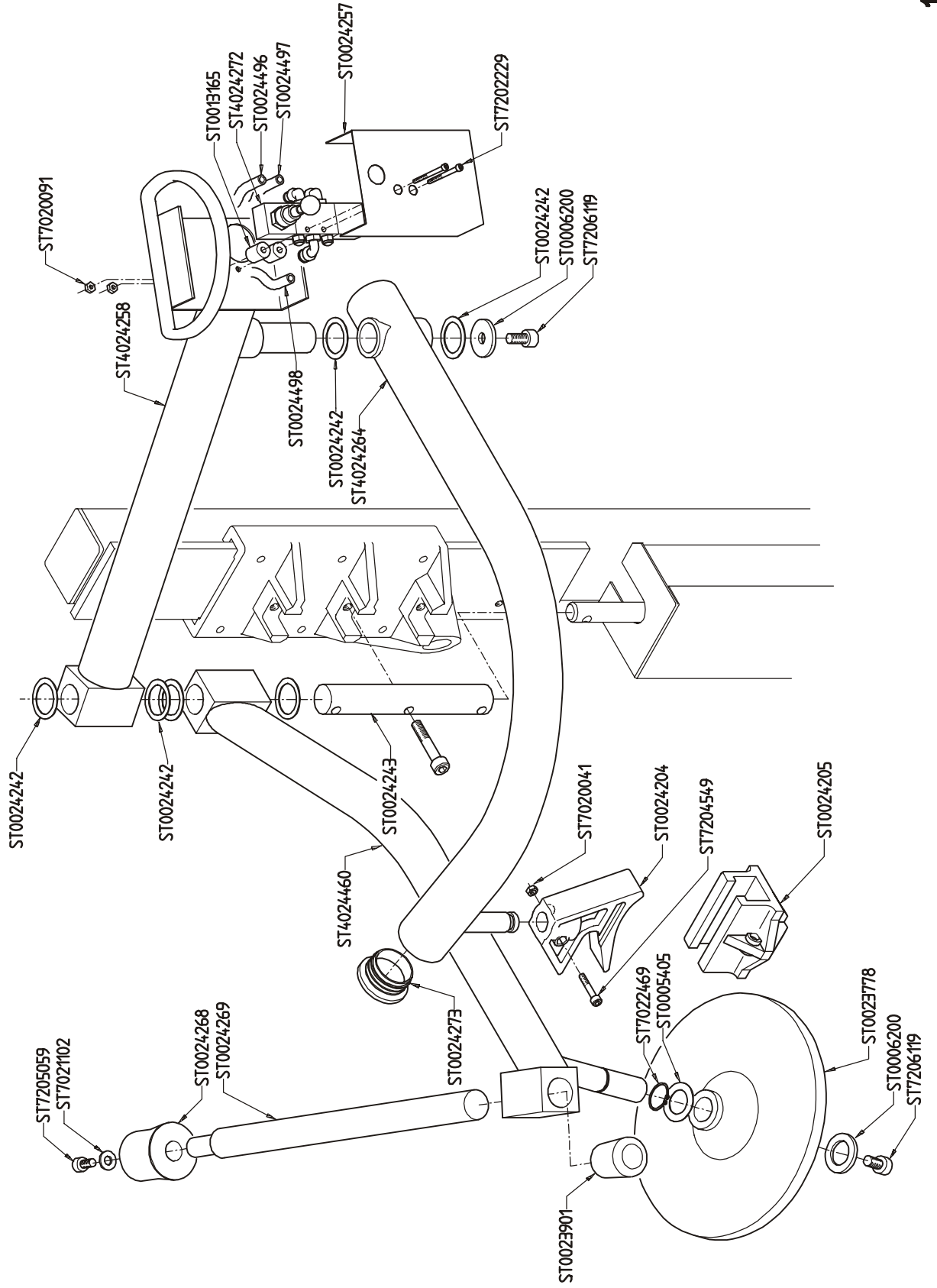


144-a-April-03

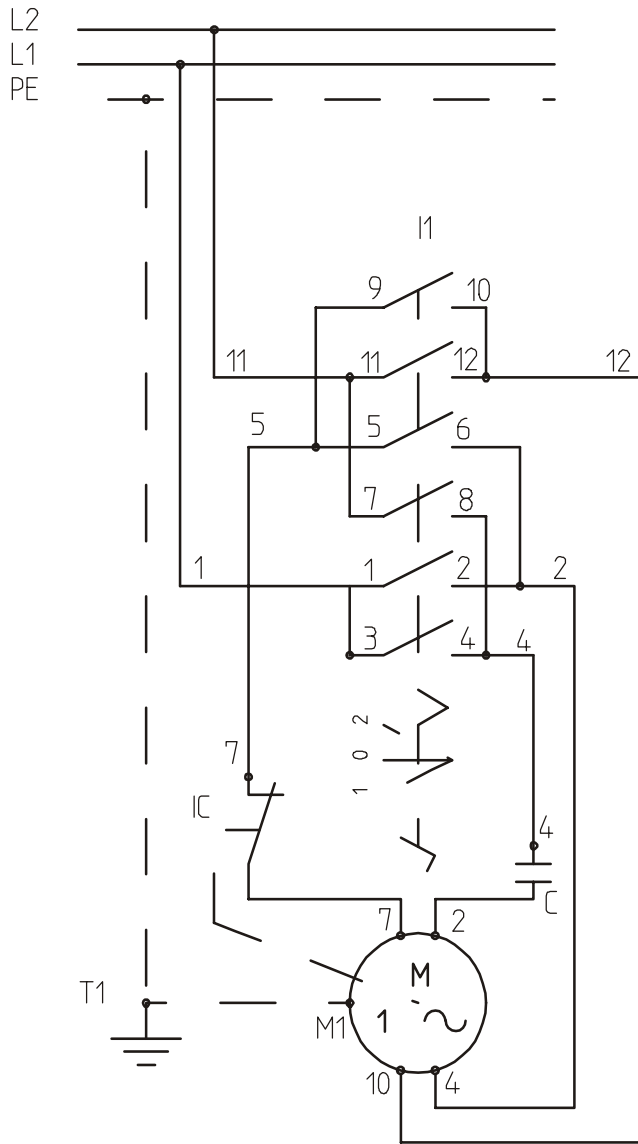
04/2001

144-a-April-03

938



(BLANK PAGE)



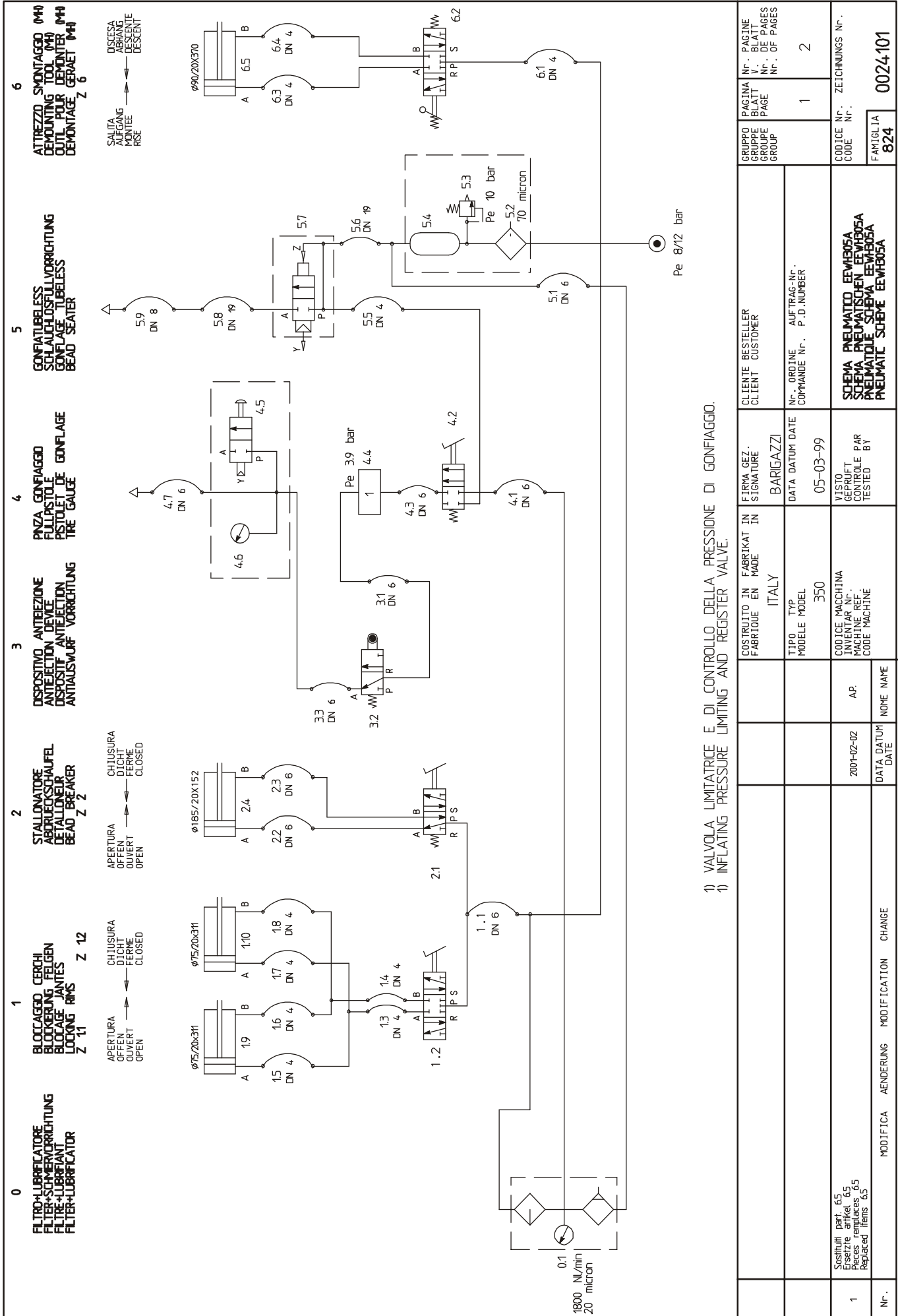
3	9-10			
	11-12	X		X
2	5-6	X		
	7-8	X		
1	1-2	X		X
	3-4			X
		1	0	2

144-a-April-03

MODIFICA : 1) AGGIORNATO SCHEMA / 13-05-99 / FL.

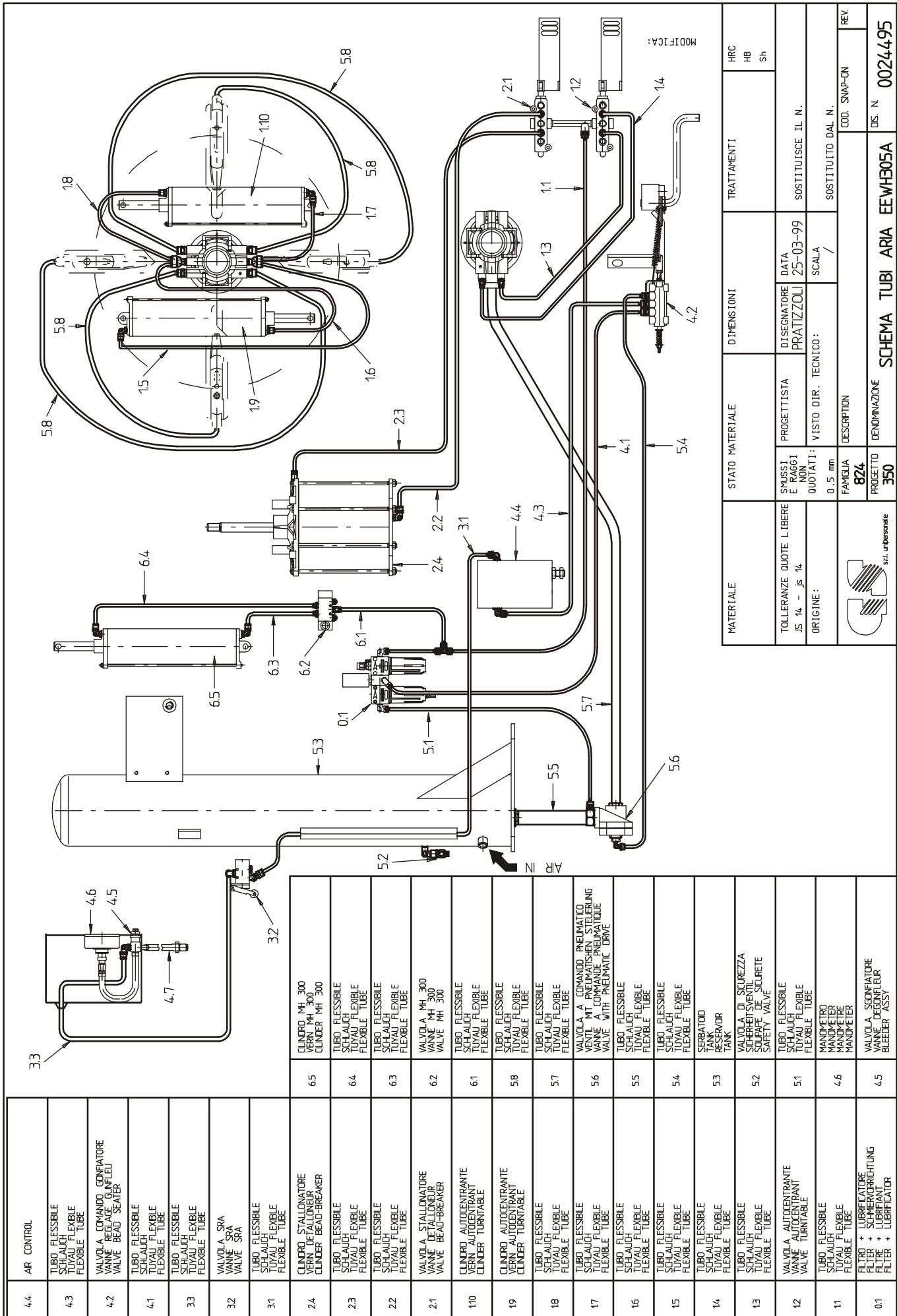
C CONDENSATORE	CONDENSATEUR	CAPACITOR	KONDENSATOR
IC INT. CENTRIFUGO	INT. CENTRIFUGE	SPINNING SWITCH	SCHLEUDERSCHALTER
I1 INVERTITORE	INVERSEUR	REVERSING SWITCH	WENDESCHALTER
M1 MOTORE	MOTEUR	MOTOR	MOTOR
T1 CARCASSA	CHASSIS	FRAME	GEHAEUSE

MATERIALE	STATO MATERIALE	DIMENSIONI			TRATTAMENTI	HRC HB Sh	
TOLLERANZE QUOTE LIBERE JS 14 - js 14	SMUSSI E RAGGI NON QUOTATI: 0.5 mm	PROGETTISTA	DISEGNATORE FUSARI	DATA 13-05-99	0014449 SOSTITUISCE IL N. DEL 02-11-92		
ORIGINE :		VISTO DIR. TECNICO :		SCALA	SOSTITUITO DAL N.		
	FAMIGLIA 824	DESCRIPTION				COD. SNAP-ON	REV.
	PROGETTO 3400	DENOMINAZIONE SCHEMA ELETTRICO				DIS. N. 0014449	




1) VALVOLA LIMITATRICE E DI CONTROLLO DELLA PRESSIONE DI GONFIAGGIO.
 1) INFLATING PRESSURE LIMITING AND REGISTER VALVE.

GRUPPO GRUPPE GROUP		Nr. PAGINE V. BLATT N°. DE PAGES Nr. OF PAGES	
CLIENTE BESTELLER CLIENT CUSTOMER		1	
FIRMA GEZ. SIGNATURE		Nr. ORDINE AUFTRAG-Nr. COMMANDE N°. P.O. NUMBER	
BARIGAZZI		05-03-99	
DATA DATUM DATE		VISTO BEPRÜFT CONTROLE TESTED BY	
COSTRUITO IN FABRIQUE EN MADE IN		CODICE MACCHINA INVENTAR N°. MACHINEN REF. CODE MACHINE	
ITALY		AP.	
TIPO TYP MODELLE MODEL		DATA DATUM DATE	
350		NONE NAME	
Sostituiti part. 65 Ersetzte artikel 65 Replaced items 65		MODIFICA AENDERUNG MODIFICATION CHANGE	
1		CODICE Nr. ZEICHNINGS N°. CODE N°.	
Nr.		FAMIGLIA 824	
0024101		2	



MODIFICA:

MATERIALE	STATO MATERIALE	DIMENSIONI	TRATTAMENTI	HRC
				HB
				Sh
TOLLERANZE QUOTE LIBERE JS 14 - JS 14	PROGETTISTA SMUSCI E RAGGI NON QUOTATI: 0.5 mm	DATA PRATIZZOLI 25-03-99	SOSTITUISCE IL N.	
ORIGINE:	VISTO DIR. TECNICO: SCALA /		SOSTITUITO DAL N.	
	FAMIGLIA 824	DESCRIPTION		REV.
PROGETTO 350	DENOMINAZIONE SCHEMA TUBI ARIA EEWB305A			DIS. N. 0024495

144-g-April-03

144-a-April-03

(BLANK PAGE)



Snap-on Incorporated
2801 80th Street
Kenosha, WI 53141 -
1410

For Service Call:
1-800-225-5786

Notice: The information contained in this document is subject to change without notice. Snap-on Incorporated makes no warranty with regard to this material. Snap-on Incorporated shall not be liable for errors contained herein or for incidental consequential damages in connection with furnishings, performance, or use of this material.

This document contains proprietary information which is protected by copyright and patents. All rights are reserved. No part of this document may be photocopied, reproduced, or translated without prior written consent of Snap-on Incorporated.

Snap-on is a registered trademark of Snap-on Incorporated