

John
BEAN

9.7

CRT

Wheel Balancer



PARTS REFERENCE

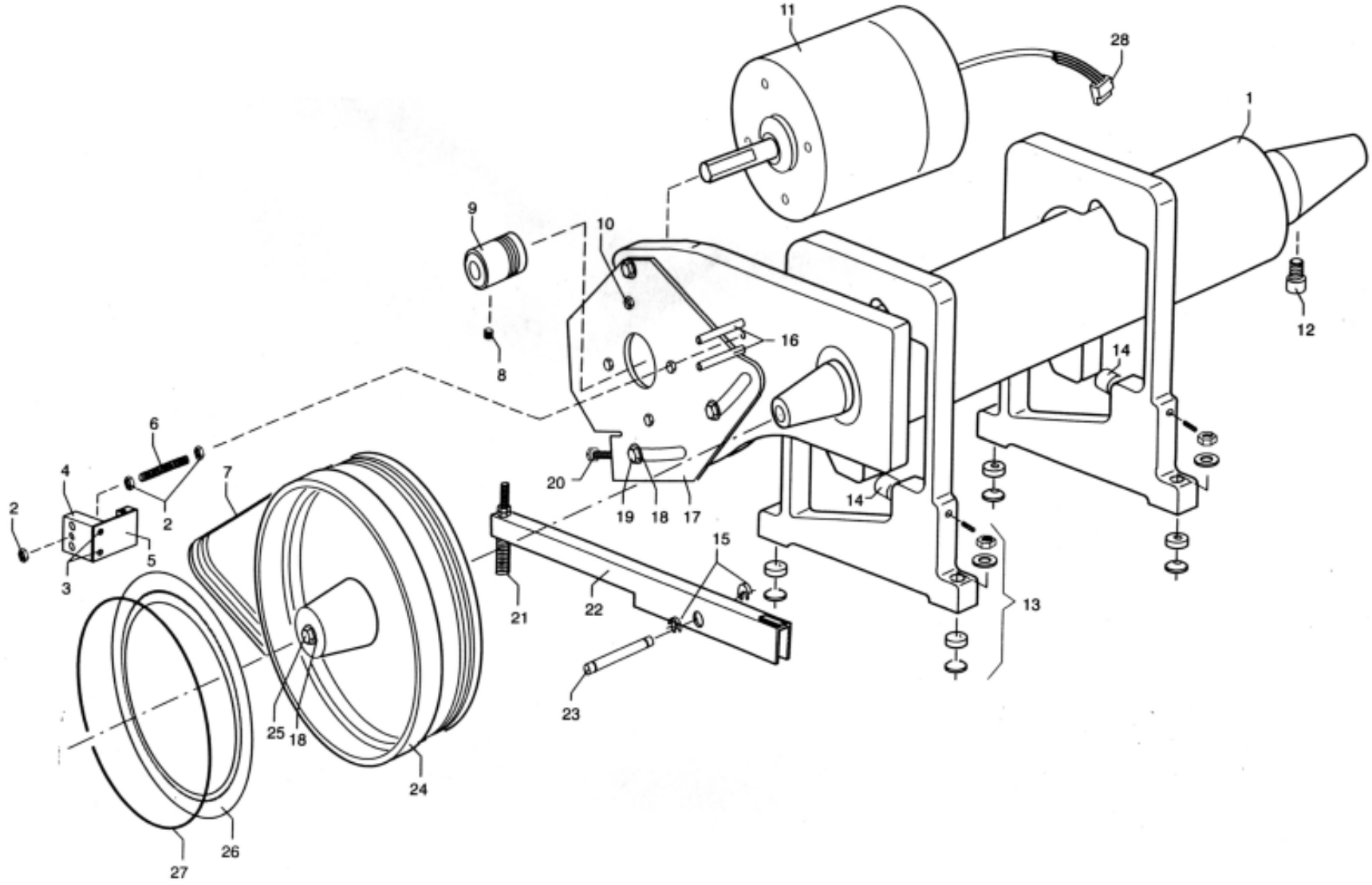
Fig. 1 Vibratory System With Drive Unit


Fig. 5 Monitor Mount

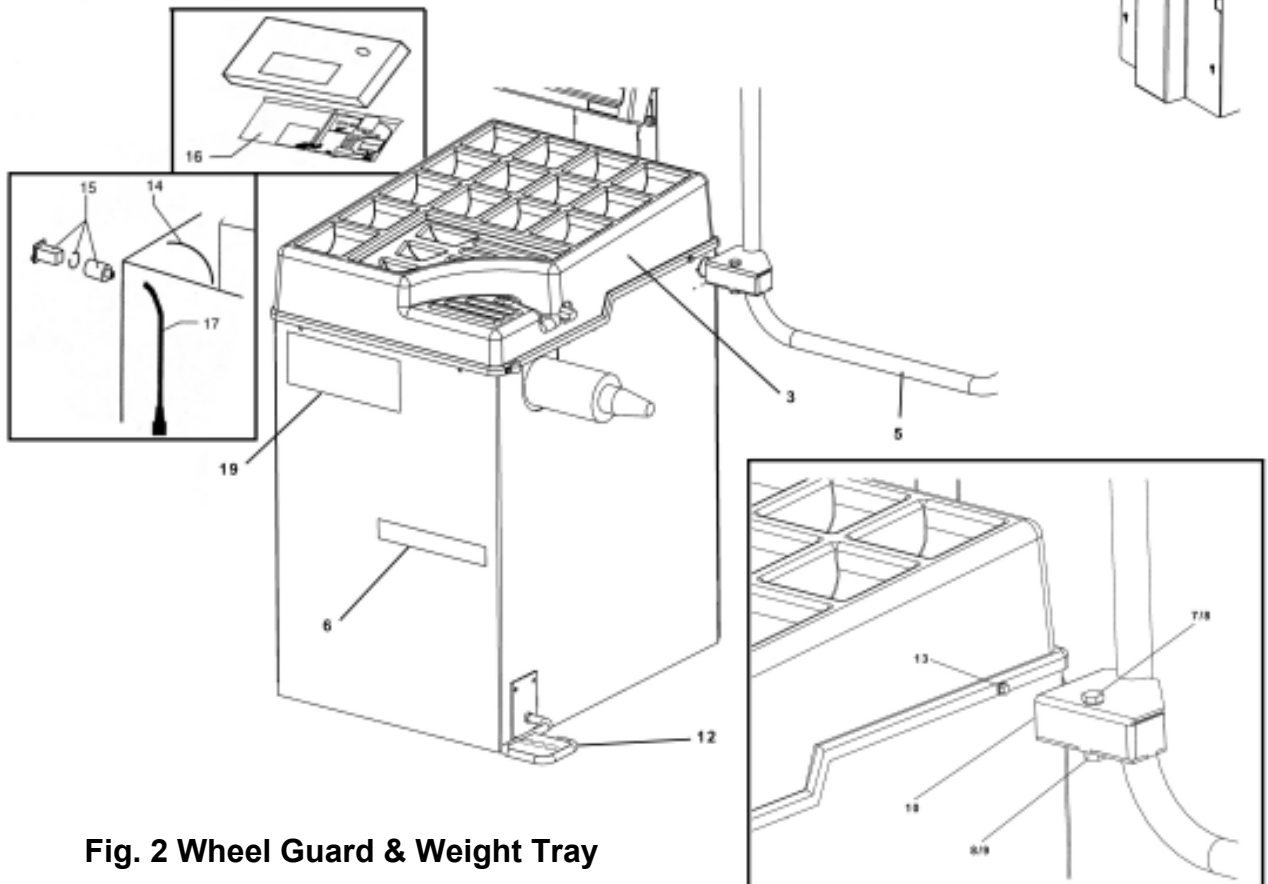
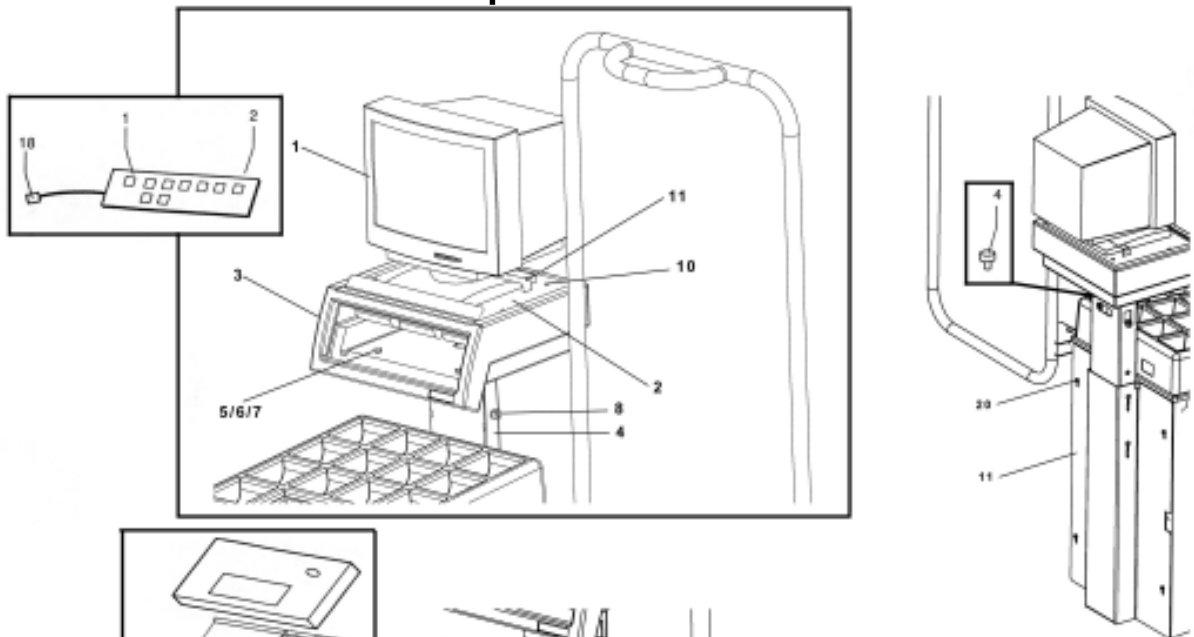


Fig. 2 Wheel Guard & Weight Tray

Fig. 3 Distance and Diameter Gauge

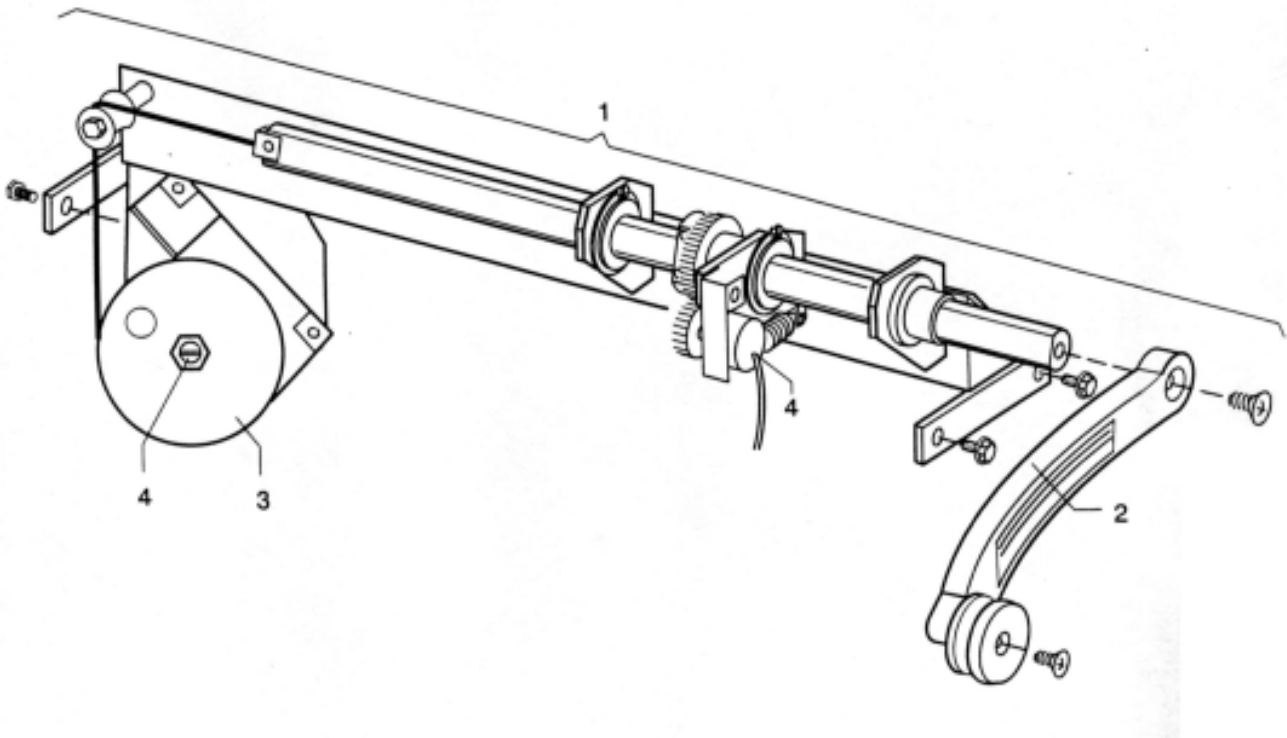


Fig. 4 Pedal for Main Shaft Lock

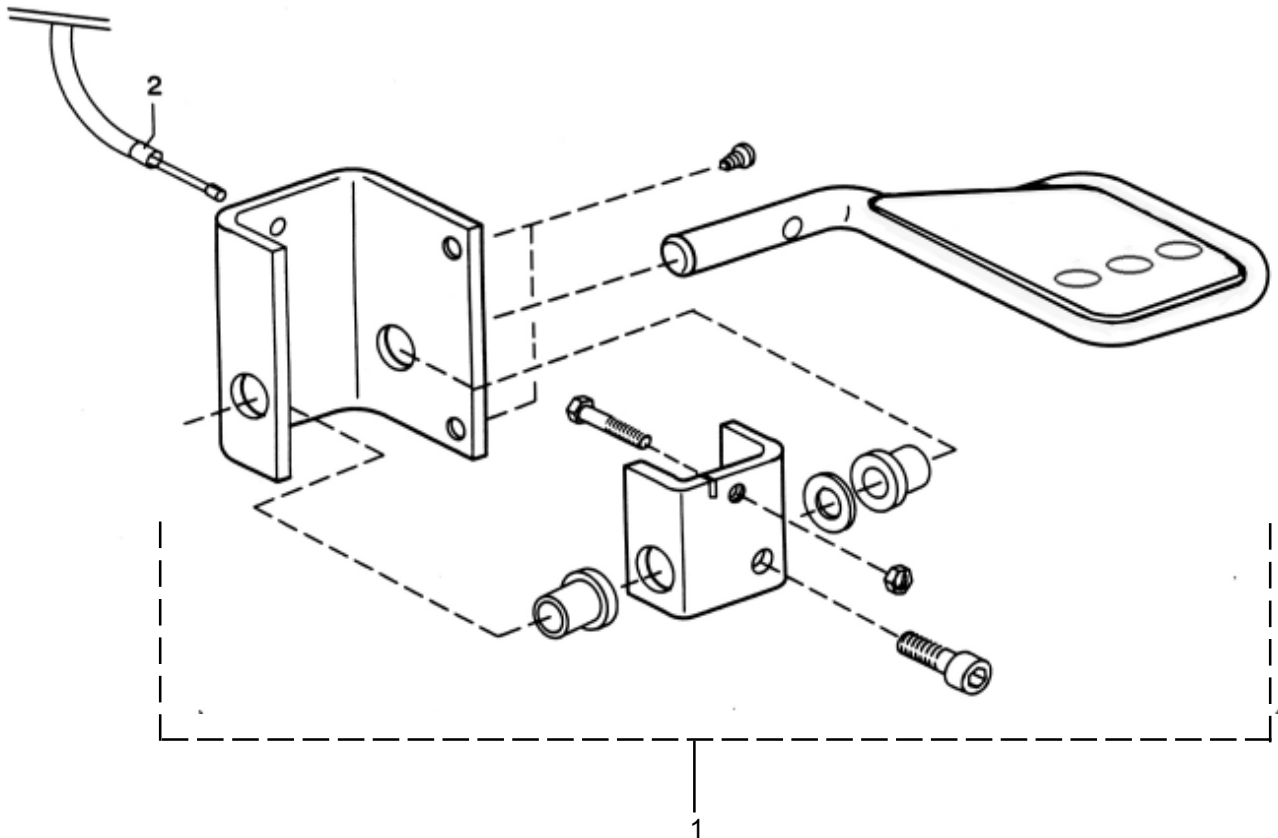


Fig. 6 Wheel guard Arbour

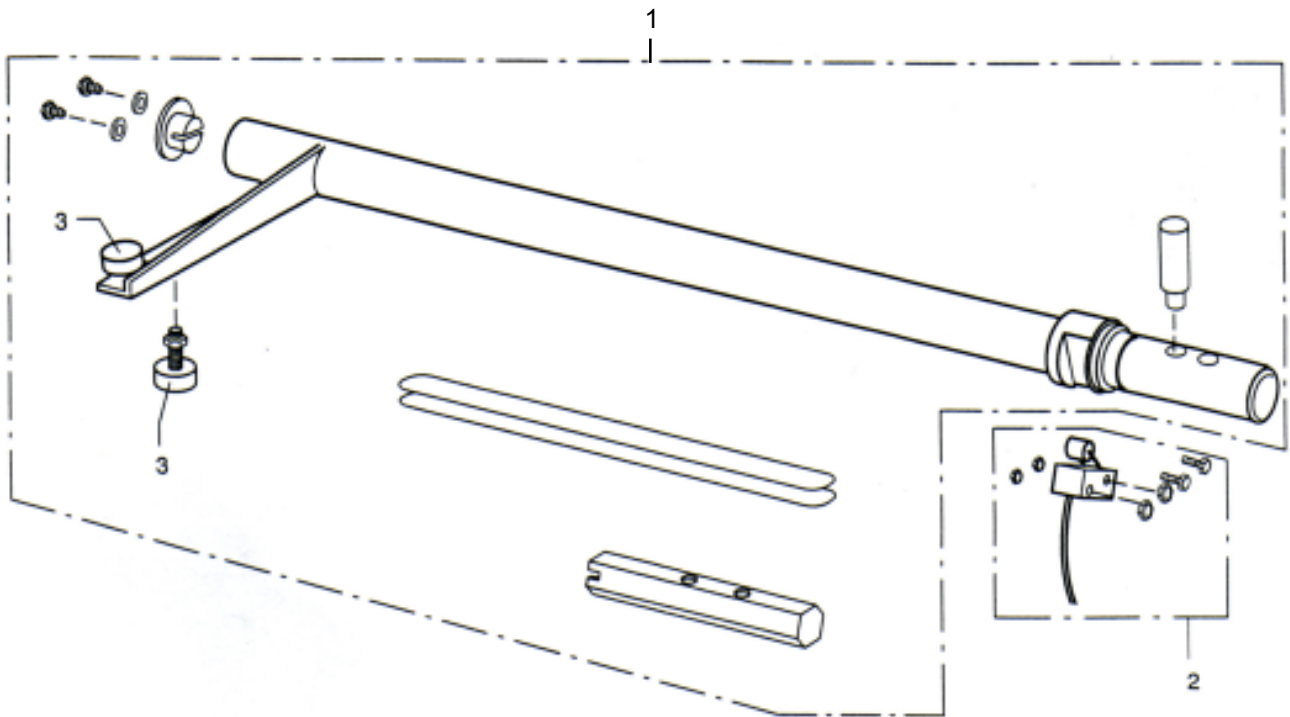


Fig. 7 Electronic Unit

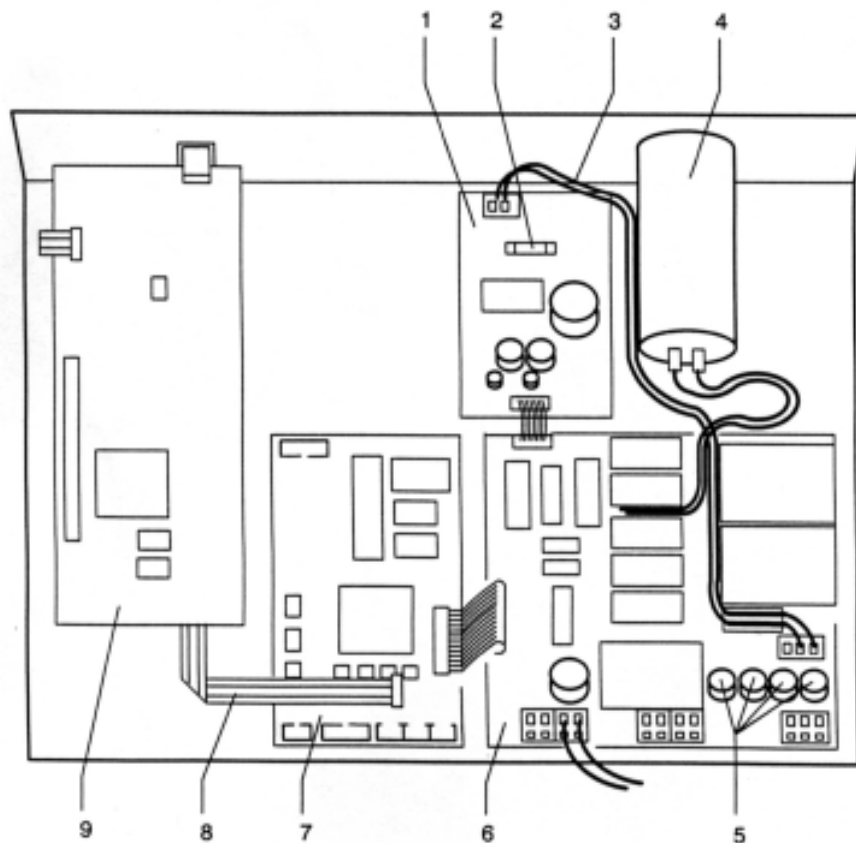


Fig. 1 Vibratory System With Drive Unit (Page/Seite/Page 2)

Reference	P/N	Designation	Bezeichnung	Désignation	Dat./Spec
1	6417 342	Vibratory System	Schwinger, Komplet	Ensemble Vibratoire	
2	1555 080	Hexagon Nut	Sechskantmutter	Ecrou Hexagonal	M8
3	1535 479	Countersunk Screw	Senksschraube	Vis à tête fraisée bombée	M4 X 10
4	6417 372	Holder	Halter	Support	
5	6726 379	Opto-electronic Unit	Optoelektronik	Unité opto-électronique	D72. 6379
6	1571 080	Threaded Bar	Gewindestange	Tige Filetée	M8 X 120
7	1252 583	V-Belt	Keilrippenriechen	Courroie Trapézoïdale	SPJ-914
8	1527 016	Setscrew	Gewindestift	Vis sans tête	M6 X 8
9	6417 925	Motor Pulley	Motorscheibe	Poulie Moteur	
10	1530 073	Hexagon Bolt	Sechskantschraube	Boulon à tête hexagonale	M6 X 16
11	4104 295	Motor	Motor	Moteur	WS 120W
12	1524 077	Hex. Socket head cap screw	Zylinderschraube	Vis Allen	M10 X 12
13	6417 938	Fastener (4)	Befestigungssatz (4)	Moyens de Fixation (4)	
14	6416 064	Transducer	Meßgeber	Capteur	
15	1659 006	Clip	KL-Sicherung	Clip	10 SXN 09
16	1682 320	Set Pin	Paßstift	Goupille Cylindrique	8 X 100
17	6417 228	Motor Mount	Motorplatte	Support Moteur	
18	1640 080	Washer	Scheibe	Rondelle	8.4
19	1530 095	Hexagon Bolt	Sechskantschraube	Boulon à tête hexagonale	M8 X 25
20	1530 060	Hexagon Bolt	Sechskantschraube	Boulon à tête hexagonale	M5 X 50
21		Bowden Cable	Bowdenzug	Câble bowden	
22	6418 155	Lever	Andrückhebel	Levier	
23	6417 276	Bolt	Bolzen	Boulon	10h 11 X 44
24	6417 226	Drive Pulley	Antriebscheibe	Poulie d'entraînement	
25	1530 097	Hexagon Bolt	Sechskantschraube	Boulon à tête hexagonale	M8 X 30
26	1648 956	Slotted Disc	Schlitzscheibe	Disque à fentes	
27	1614 016	Circlip	Sicherungsring	Circlip	
28	3958 824	4-Pin Bar	Stiftleiste, 4-polig	Réglette mâle à 4 broches	

Fig. 2 Wheel Guard & Weight Tray (Page/Seite/Page 3)

Reference	P/N	Designation	Bezeichnung	Désignation	Dat./Spec
1	6705 930	Keypad Assy. With menu keys	Tastatur mi Menüasten, komplett	Ens. Clavier à touches menu	
2	4239 650	Adhesive closure (male)	Halenband	Fermeture Adhésive (mâle)	
	4239 648	Adhesive closure (female)	Schlaufenband	Fermeture Adhésive (femelle)	
3	1701 068	Weight Box, black RAL 9005	Gewichtekasten, schwarz RAL 9005	Ens. Compartiments à masses, noir RAL 9005	
4	6413 155	Calibration Weight	Justiergewicht	Masse-étalon	
5	6418 263	Hood Frame Black	Radschutz, schwarz	Cadre (Noir)	
6	4082 332	Sticker	Aufkleber	Tuyau du carter de roue	
7	1529 800	Hexagon Bolt	Sechskantschraube	Boulon à tête hexagonale	M20 X 55
8	1641 100	Washer	Scheibe	Rondelle	B10
9	1557 101	Hexagon Nut	Sechskantmutter	Ecrou Hexagonale	M10
10		Wheel Guard Arbour	Radschutzachse	Arbre du carter de roue	
11	6417 411	Rear Panel	Rückwand - Deckel	Panneau Arrière	
12		Pedal for Main Shaft Lock	Bremspedal, komplett	Ens. Pedale de blocage de l'arbre principal	
13	1532 617	Tapping Screw	Linsen-Schneidschraube	Vis à tôle	RX-TT M5 X 16
14	4206 140	Power Cord	Netzkabel	Câble Secteur	
15	6417 767	Mains Switch Assy.	Wippenschalter, komplett	Ens. Interrupteur secteur	
16		Electronic Unit	Elektroniksteuerubg	Unité électronique	
17	6782 712	Switch Lead	Schalterleitung	Câble Interrupteur	
18	6791 868	Connecting Lead	Verbindungskabel	Câble de raccordement	
19	4082 330	Decal	Schriftzug	Macaron	
20	1582 618	Hexagon Bolt	Sechskant - Schneidschraube	Boulon à tête hexagonale	

Fig. 3 Distance and Diameter Gauge (Page/Seite/Page 4)

Reference	P/N	Designation	Bezeichnung	Désignation	Dat./Spec
1	6418 226	Distance and Diameter Gauge Assy.	Abstands- und Durchmessermeßeinrichtung, komplett	Ens. Pige de diatance de diamètre	
2	6418 241	Gauge Arm Assy.	Tasthebel, komplett	Ens. Bras de pige	
3	1628 406	Helical Spring	Spiralfelder	Ressort Spiral	
4	6417 770	Potentiometer complete with fasteners	Potentiometer, komplett mit Befestigungsteilen	Potentiomètre complet avec moyens de fixation	

Fig. 4 Pedal for Main Shaft Lock (Page/Seite/Page 4)

Reference	P/N	Designation	Bezeichnung	Désignation	Dat./Spec
1	641	Main Shaft Lock Assy.	Haltebremse, Komplet	Ens. De blocage de l'arbre principal	
2	6418 247	Bowden Cable with Fasteners	Bowdenzug, mit Anbauteilen	Câble Bowden avec moyens de fixation	

Fig. 5 Monitor Mount (Page/Seite/Page 3)

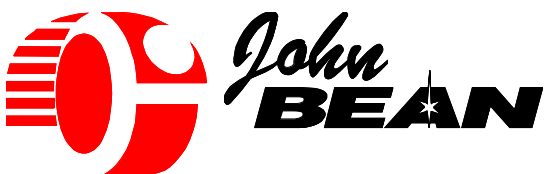
Reference	P/N	Designation	Bezeichnung	Désignation	Dat./Spec
1	3681 004	Colour Monitor 14" Black	Farbmonitor, anthrazit	Ecran Couleur	
2	618259	Monitor MTG PL	Monitorplatte	Ecran MTG PL	
3	1701 084	Housing	Anzeigegehäuse	Boîtier	
4	6418 148	Screen Mount Assy.	Monitorträger, komplett	Porte-écran	
5	1509 044	Bolt	Linsenschraube	Boulon	
6	1641 060	Washer	Scheibe	Rondelle	
7	1555 060	Nut	Sechskantmutter	Ecrou	
8	1559 375	Retaining Clip Cable	Käfigmütter	Clip Câble de soutienement	
10	1538 946	Screw	Spez. Schraube für Kuuststoff	Vis	
11	1230 017	Monitor Strap	Schnalleuschlop gurt	Lien pour écran	

Fig. 6 Wheel guard Arbour (Page/Seite/Page 5)

Reference	P/N	Designation	Bezeichnung	Désignation	Dat./Spec
1	6417 949	Wheel guard arbour without limit switch	Radschutzachse, komplett ohne Endschalter	Arbre du carter de roue sans fin de course	
2	6417 763	Limit Switch	Endschalter	Fin de course	
3	1745 207	Stop		Butée	

Fig. 7 Electronic Unit (Page/Seite/Page 5)

Reference	P/N	Designation	Bezeichnung	Désignation	Dat./Spec
	6705 880	Elektroniksteuerung, komplett	Electronic Unit	Unité électronique	
1	3624 057	Power Supply	Netzteil	Bloc Secteur	2 AT 250 V
2	3350 315	Set of fuses	Sicherungseinsatz	Jeu de fusibles	
3	6791 985	Power supply socket for monitor	Netzbuchse für Monitor	Prise secteur pour écran	
4	3762 019	Capacitor	Kondensator	Condensateur	
5	3350 320	Set of fuses	Sicherungseinsatz	Jeu de fusibles	
6	673 1440	Interface board	Interfaceplatine	Carte d'interface	
7	6726 381	Processor Board	Prozessorplatine	carte processeur	
8	6791 984	Connecting Lead	Verbindungskabel	Câble de raccordement	
9	6726 385	Graphics Controller	Grafikcontroller	Commande Graphique	
10	6740 720	Software for data transfer, not illustrated	Programm für datenstransfer	Logiciel pur transfert des données	



JBC Form 5711

Printed in Ireland.

ECO 3893 - 09/08/99.